

Balflex®



**CATÁLOGO DE
ADAPTADORES
CONECTORES DE
TUBO DE 24° BALFLEX**

European Technology

*Establecido desde 1963, **Balflex**[®] es un grupo europeo internacional de empresas que se ha especializado en el diseño, producción, montaje y distribución de todo tipo de productos altamente tecnológicos para la conducción de fluidos, medición de presión y transmisión de energía, brindando un extraordinario nivel de calidad.*

*6 décadas de conocimiento técnico y experiencia en este campo, convierten a **Balflex**[®] en la primera elección para las industrias mineras, agrícolas, de exploración marítima y construcción.*

*Actualmente, el Grupo **Balflex**[®] cubre las necesidades de los usuarios de todo el mundo mediante sus propias plantas de producción, filiales y red de distribuidores certificados.*

*En **Balflex**[®] valoramos el significado interno de las palabras que usamos: **Excelencia** - la calidad de ser sobresalientes; **Innovación** - la acción o proceso de innovar; **Colaboración** - la relación de cooperación entre dos o más personas con un objetivo en común; **Tradicición** - modo de pensar o actuar heredado de las generaciones anteriores.*





Calidad

La calidad es crucial para nosotros. Contamos con modernos equipos y laboratorios totalmente equipados, con el personal más experimentado de la industria.

Balflex® ha obtenido diversas certificaciones por sus productos y sistemas de gestión. Este enfoque confiable y permanente nos ha permitido lograr nuestra certificación ISO 9001:2015. En Balflex® la calidad y atención siempre son una prioridad. Nos esmeramos en seguir desarrollando nuevos productos con un fuerte énfasis en la calidad.

Miembro de:



Certificado por:



FRAS

DNV
MANAGEMENT SYSTEM
CERTIFICATE

Conformity No.: 20088-2015-005-DNV-01
Initial certification date: 21 October 2015
Valid until: 21 November 2020 - 20 October 2025
Renewal cycle: 24 October 2022
Date of last certification: 15 November 2022

This is to certify that the management system of **BALFLEX PORTUGAL - Componentes Hidráulicos e Industriais, S.A.**
Rua Group 005 Espinheiros 226/226A, Zona Industrial Ato de Vilar, 4445-044, Alfena, Porto, Portugal

has been found to conform to the Quality Management System standard:
ISO 9001:2015

This certificate is valid for the following scope:
Manufacture, assembly and distribution of hydraulic and industrial hoses, connectors and v-belts.

Place and date:
Barcelona, 27 November 2022

For the issuing office:
DNV, Boulevard de la Woluwe 62, B-1200 Brussels, Belgium
DNV, Avenida de España 138, P.O. Box 1000, Barcelona, Spain

For the Management Representative:
[Signature]

DNV
MANAGEMENT SYSTEM
CERTIFICATE

Conformity No.: 13888-2015-004-DNV-01A
Initial certification date: 13 May 2015
Valid until: 16 May 2020 - 15 May 2025

This is to certify that the management system of **BALFLEX BRASIL LTDA**
Rua Padre Cesar Leit, 1014, 63420-000, Quatro Barras, PR, Brazil

has been found to conform to the Quality Management System standard:
ISO 9001:2015

This certificate is valid for the following scope:
Manufacture and distribution of hydraulic and industrial PVC hoses, with braided and spiral reinforcement. Distribution of hydraulic and industrial rubber hoses.

Place and date:
São Paulo, 17 April 2022

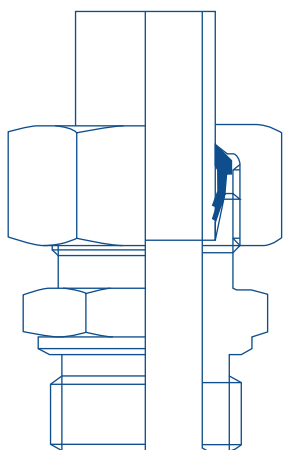
For the issuing office:
DNV, Boulevard de la Woluwe 62, B-1200 Brussels, Belgium
DNV, Avenida Sigheira José de Azevedo, 100, Rua do Padre - Vila Olimpia, 05418-010, São Paulo, SP, Brazil

For the Management Representative:
[Signature]



Fittings para tubo rías hidráulicas con anillo de compresión de 24° Balfit

La gama de fittings para tubo rías hidráulicas con anillo de compresión de 24° Balfit® se ha diseñado según las normas ISO 8434-1 y DIN 2353. Cubre una extensa variedad de aplicaciones típicas de las líneas de presión de tubo rías hidráulicas.



Balflex® ha optimizado la producción y compatibilidad de estos fittings con una gran variedad de otros tipos de fittings hidráulicos a fin de garantizar el máximo desempeño y la más amplia gama de usos, incluyendo hilos cónicos y BSP incluidos en la norma DIN 2353, pero no en ISO 8434-1, así como también banjos e hilos NPTFF no previstos en ambas normativas, pero comunes en las normas industriales. El programa de fittings hidráulicos. Balfit® en este catálogo incluye por consiguiente los fittings completos (cuerpo, anillo de corte y tuerca) con:

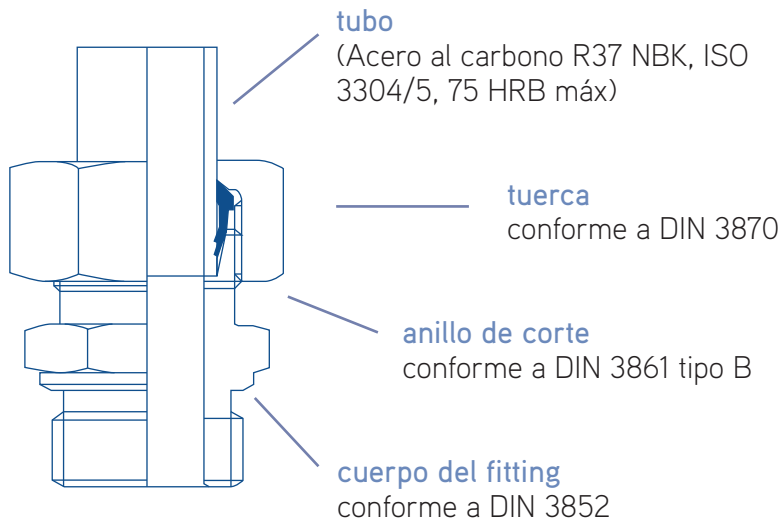
- hilos métricos y paralelos
- hilos cónicos y paralelos BSP
- hilos NPTFF
- hilos UNF

Principio de operación del anillo de compresión

Los fittings mecánicos del anillo de compresión (también denominado anillo de corte) permiten ensamblar los fittings roscados a tubos hidráulicos retirables sin necesidad de operaciones de adaptación, soldadura o abocinado. Proporcionan un ensamblaje sencillo y eficaz con perfectas características de sellado.

El sellado se logra mediante la deformación permanente del tubo. El anillo de compresión está diseñado para ajustarse al tubo y encajar en el cono de 24° del cuerpo del fitting. Al apretar la tuerca, el anillo se comprime contra el cono y su borde cortante muerde el tubo, permitiendo la sujeción y sellado mediante la deformación de la pared exterior del tubo.

Los fittings con anillo de compresión Balfit® usan anillos de compresión DIN 3861 tipo B, con 2 bordes cortantes. Este diseño tiene la ventaja de ofrecer un mejor balance de fuerzas, sellado superior y resistencia adicional a las vibraciones.



Instrucciones de montaje

La secuencia de preparación incluye los siguientes 3 pasos:

- El tubo se corta en ángulo recto con una sierra para metales (se debe evitar el uso de sierras circulares), dejando una sección rectilínea para el montaje del fitting con al menos el doble de longitud de la tuerca; se deben quitar las rebabas de los bordes del tubo.
- Todas las piezas de contacto (por ej. el cono de 24°, las tuercas y el anillo) deben lubricarse con un producto adecuado.
- La tuerca y el anillo de compresión se insertan sobre el tubo tal cual se muestra en la imagen anterior; el diámetro más grande del anillo debe estar mirando hacia la tuerca, de modo que los bordes cortantes se orienten hacia el cono de 24° del cuerpo del fitting.

Los tubos deben cumplir la norma ISO 3304/5 R37 NBK o DIN 1630 St 37.4, con una dureza máxima de HRB 75. Puede que los tubos con pared de poca densidad requieran un inserto.

El montaje debe cumplir con las instrucciones de DIN 3859 parte 2 y también contempla un procedimiento de 3 pasos:

- se debe hacer que el anillo de corte muerda el tubo;
- se debe verificar el asentamiento correcto del anillo de corte;
- se debe apretar el conjunto.

El primer paso puede realizarse ya sea en la aplicación final, usando el cuerpo del fitting estándar, o bien como premontaje en un banco usando una herramienta templada específica con la forma del cono de 24°. El desgaste de las herramientas de premontaje debe verificarse cada 40 a 50 ensamblajes. Los tubos de mayor diámetro (\varnothing 10 mm) siempre deben preensamblarse usando bloques templados. Si se emplean cuerpos del fitting estándar, deben reemplazarse con cada apriete.

El montaje usando herramientas templadas incluye:

- Para hacer que el anillo de compresión muerda el tubo (paso 1), sujete el tubo firmemente contra el cono de 24° y apriete la tuerca con 3/4 de vuelta.
- Afloje la tuerca para verificar (paso 2) que los bordes del anillo de compresión hayan mordido el tubo (un borde elevado del material del tubo debe verse claramente alrededor del tubo en frente del anillo de compresión).



c) Apriete el tubo en la línea de presión (paso 3) hasta que se presente resistencia (lo cual significa que se ha encontrado la posición de apriete previa); gire la tuerca otro 1/4 de vuelta para obtener una óptima resistencia a la presión

***Nota:** En el paso uno compruebe que el tubo esté sujeto firmemente contra el cono; de lo contrario avanzará con la tuerca y el anillo no morderá su superficie. También cerciorarse de que el tubo no gire con la tuerca. En un premontaje satisfactorio el anillo aún puede girarse alrededor del tubo, aunque ya no puede moverse de su posición. Si el anillo no está correctamente afianzado, tendrá que volver a realizarse el procedimiento.*

El montaje en la colocación final con fittings estándar contempla:

a) Para hacer que el anillo de compresión muerda el tubo (paso 1), sujete el tubo firmemente contra el cono de 24°, apriete la tuerca a mano contra el anillo y luego apriete la tuerca 11/2 de vuelta usando dos llaves.

b) Afloje la tuerca para verificar (paso 2) que los bordes del anillo de compresión hayan mordido el tubo (un borde elevado del material del tubo debe verse claramente alrededor del tubo en frente del anillo de compresión).

c) Vuelva a apretar la tuerca (paso 3) con la misma fuerza que en el paso 1.

Características técnicas

Los fittings con anillo de compresión **Balfit®** de acero al carbono están diseñados para aplicaciones de fluidos hidráulicos a base de petróleo con un margen de **temperatura de -20°C a +100°C**. Puede que estos límites se excedan usando otros materiales de construcción para los anillos de sellado y cuerpos de los fittings. Las variantes de acero inoxidable de los fittings con sellos Viton, que alcanzan temperaturas máximas de 200° C, se indican en las páginas del catálogo. Si se utilizan otros fluidos, debe verificarse la resistencia a la corrosión antes de la aplicación.

Las clases de presión para los fittings con anillo de compresión **Balfit®** cumplen la clasificación de normas ISO y DIN en

- **L** para fittings de servicio liviano, con una presión de trabajo máxima de 31,5 MPa (4500 PSI); y

- **S** para fittings de servicio pesado, con una presión de trabajo máxima de 63 MPa (9000 PSI).

Se aplica un **factor de seguridad de 4:1** (proporción entre la presión de ruptura mínima y la presión de trabajo recomendada). La presión de trabajo para cada fitting y tamaño se indica en las páginas del catálogo para una temperatura de funcionamiento de 20° C. Se debe usar un factor de reducción lineal de 12%/100°C para temperaturas de funcionamiento más elevadas.

Los fittings con anillo de compresión ofrecen una buena resistencia a la vibración. Sin embargo, ante la presencia de golpes de ariete debieran usarse fittings de servicio pesado.

Los hilos cónicos y cilíndricos siempre deben usarse igualados. En caso de que se usen hilos cilíndricos en materiales más blandos, siempre debe optarse por empaquetaduras a fin de garantizar un sellado incluso con valores de torsión bajos.

Presiones Nominales de Fittings de Manguera

En la siguiente tabla aparece la presión de trabajo máxima recomendada para cada tipo de fitting. Comuníquese con el fabricante cuando la información no esté disponible.

Fittings en pulgadas (tamaño)													
Presión de trabajo máxima (MPa/psi) – factor de seguridad 4:1													
Descripción	Núm. pieza	-2	-3	-4	-5	-6	-8	-10	-12	-16	-20	-24	-32
Macho NPTF	XX.0400 XX.0410 XX.0490	34.5 5000		27.6 4000		20.7 3000	20.7 3000		17.2 2500	13.8 2000	7.9 1150	6.9 1000	6.9 1000
Macho BSP	XX.0100	42.0 6090		45.0 6525		40.0 5800	40.0 5800	40.0 5800	38.0 5510	34.5 5003	24.0 3480	21.0 3045	17.2 2494

Tubo métrico (mm) – Serie liviana "L"											
Presión de trabajo máxima (MPa/psi) – factor de seguridad 4:1											
Descripción	Núm. pieza	6	8	10	12	15	18	22	28	35	42
Macho Métrico	XX.1000	25.0 3625	25.0 3625	25.0 3625	25.0 3625	25.0 3625	16.0 2320	16.0 2320	10.0 1450	10.0 1450	10.0 1450
Hembra Giratoria Métrica con O-ring	XX.5013 XX.5043 XX.5093	25.0 3625	25.0 3625	25.0 3625	25.0 3625	25.0 3625	16.0 2320	16.0 2320	10.0 1450	10.0 1450	10.0 1450

Tubo métrico (mm) – Serie pesada "S"											
Presión de trabajo máxima (MPa/psi) – factor de seguridad 4:1											
Descripción	Núm. pieza	6	8	10	12	14	16	20	25	30	38
Macho Métrico	XX.1100	63.0 9135	63.0 9135	63.0 9135	63.0 9135	63.0 9135	40.0 5800	40.0 5800	40.0 5800	25.0 3625	25.0 3625
Hembra Giratoria Métrica con O-ring	XX.5113 XX.5143 XX.5193	63.0 9135	63.0 9135	63.0 9135	63.0 9135	63.0 9135	40.0 5800	40.0 5800	40.0 5800	25.0 3625	25.0 3625

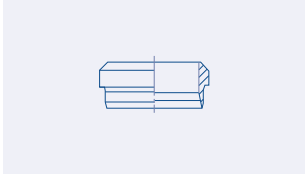
La Presión de trabajo del conjunto de manguera será inferior que las presiones dadas para sus tamaños en las normas de los fittings y en la especificación de manguera relevante.

Fittings para Tuborías Hidráulicas con Anillo de Compresión de 24° Balfit



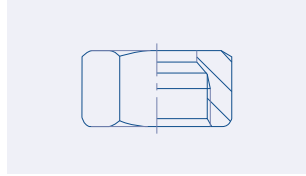


Tuerca, Anillo & Contratuerca



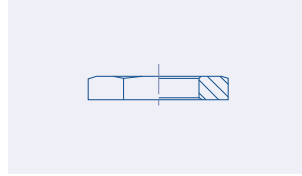
Anillo de Compresión de Borde Doble 24°

34.101 pag. 16



Tuerca de Apriete

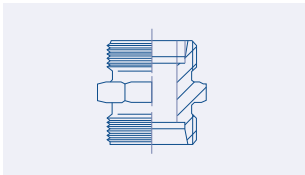
34.102 pag. 17



Tuerca Pasamuro Métrica

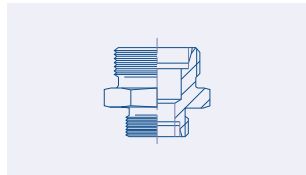
34.179 pag. 18

Tubo a Tubo



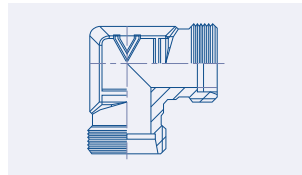
Conector de Tubo Unión Recta

34.135 pag. 19



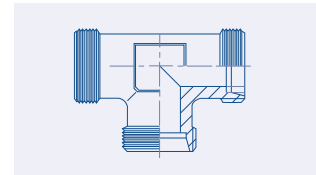
Conector de Tubo Unión Recta de Reducción

34.141 pag. 20



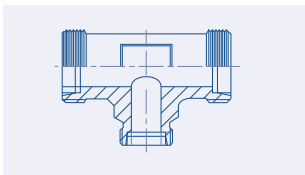
Conector de Tubo Unión Codo 90°

34.138 pag. 21



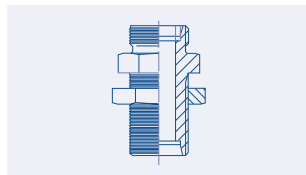
Conector de Tubo Unión en T

34.139 pag. 22



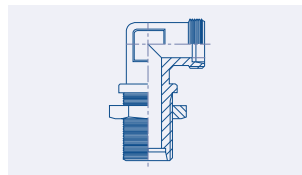
Conector de Tubo Unión en T de Reducción

34.145 pag. 23



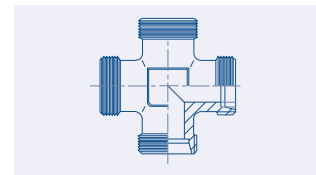
Conector de Tubo Unión Recta Pasamuro

34.136 pag. 25



Conector de Tubo Unión Codo 90° Pasamuro

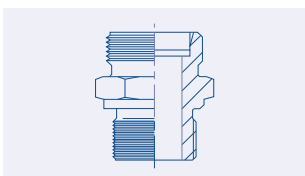
34.137 pag. 26



Conector de Tubo Unión en Cruz

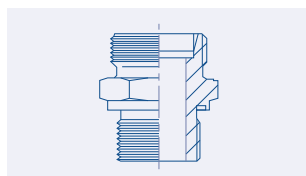
34.140 pag. 27

Conectores de Tubo Macho



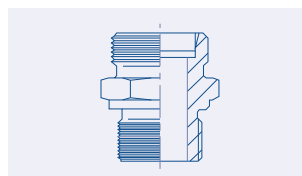
Conector de Tubo Macho BSP Paralelo

34.103 pag. 28



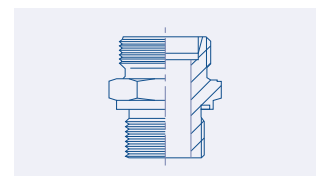
Conector de Tubo Macho BSP Paralelo con Sello Elastomérico

34.105 pag. 30



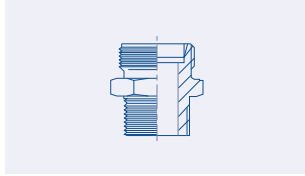
Conector de Tubo Macho Métrico

34.104 pag. 32



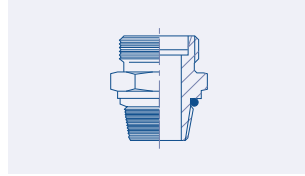
Conector de Tubo Macho Métrico con Sello Elastomérico

34.106 pag. 33



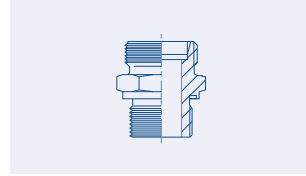
Conector de Tubo Macho Cónico BSPT

34.117 pag. 34



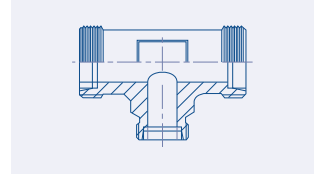
Conector de Tubo Macho NPTF

34.118 pag. 35



Conector de Tubo Macho UNF

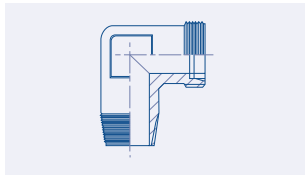
34.161 pag. 37



Conector de Tubo Giratorio de Reducción

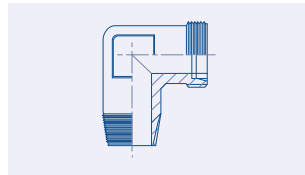
34.153 pag. 38

Conectores de Tubo Macho en Codo



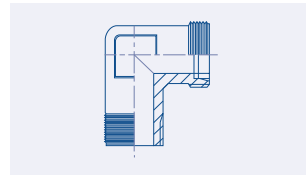
Conector de Tubo Macho Codo 90° Cónico BSPT

34.120 pag. 40



Conector de Tubo Macho Codo 90° cónico NPTF

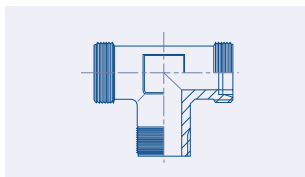
34.121 pag. 41



Conector de Tubo Codo 90° Macho Métrico

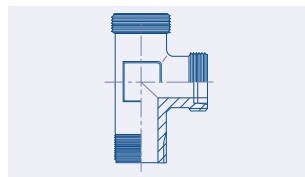
34.124 pag. 42

Conectores de Tubo en T



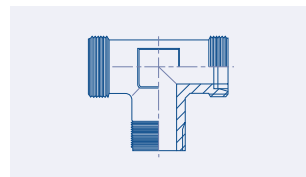
Conector de Tubo en T Central Cónico Macho

34.125 pag. 43



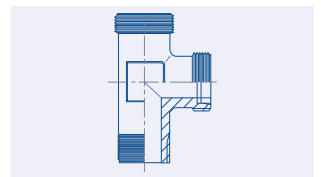
Conector de Tubo en T Lateral Cónico Macho BSPT

34.130 pag. 44



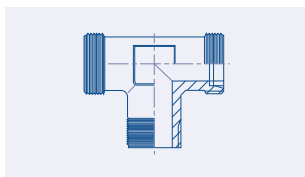
Conector de Tubo en T Central Macho Métrico

34.129 pag. 45



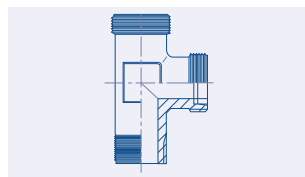
Conector de Tubo en T Lateral Macho Métrico

34.134 pag. 46



Conector de Tubo en T Central Macho NPTF

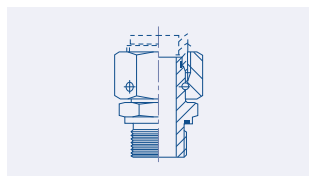
34.126 pag. 47



Conector de Tubo en T Lateral Macho NPTF

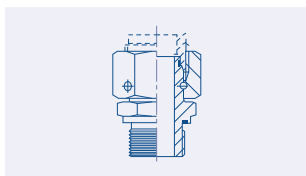
34.127 pag. 48

Conectores de Tubo Giratorios



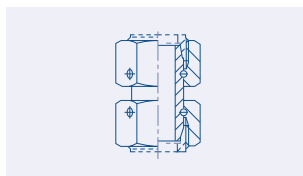
**Conector de Tubo
Giratorio Macho BSP**

34.605 pag. 49



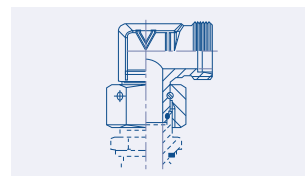
**Conector de Tubo
Giratorio Macho Métrico**

34.606 pag. 50



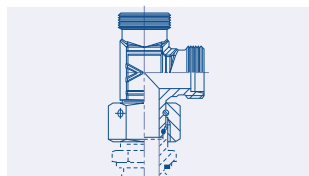
**Conector de Tubo
Giratorio Métrico**

34.635 pag. 51



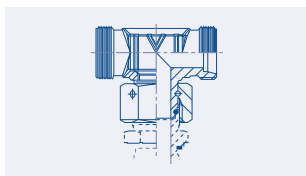
**Conector de Tubo
Giratorio Codo 90°**

34.642 pag. 52



**Conector de Tubo
Giratorio en T Lateral
Ajustable**

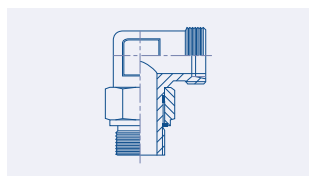
34.646 pag. 53



**Conector de Tubo
Giratorio en T Central
Ajustable**

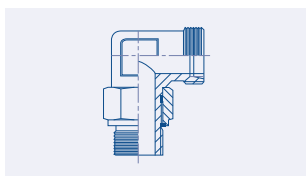
34.150 pag. 54

Conectores de Tubo Ajustables



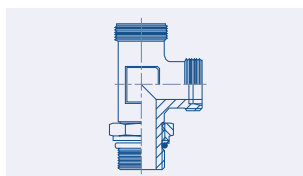
**Conector de Tubo
Codo 90° Macho BSP
Ajustable**

34.143 pag. 55



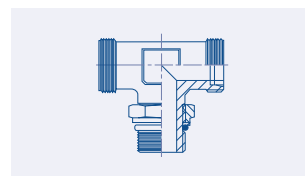
**Conector de Tubo Codo
90° Macho Métrico
Ajustable**

34.144 pag. 56



**Conector de Tubo en T
Lateral Macho Métrico**

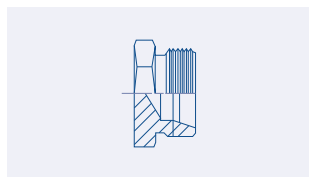
34.148 pag. 57



**Conector de Tubo en T
Central Macho Métrico**

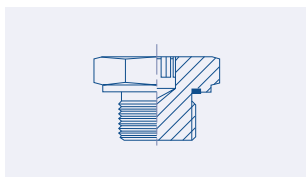
34.152 pag. 58

Tapones



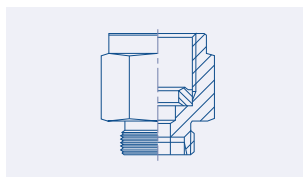
Tapón Macho Métrico

34.175 pag. 59



**Tapón Métrico
Cabeza Hexagonal**

34.177 pag. 60

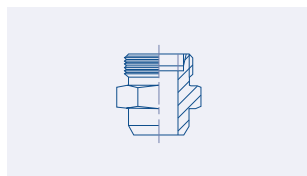


**Conector de Tubo
Manómetro BSP**

34.159 pag. 60



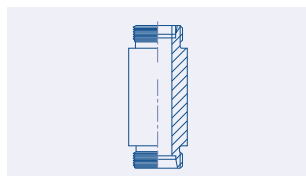
Conectores de Tubo Soldables



Conector de Tubo Soldable Recto

34.155

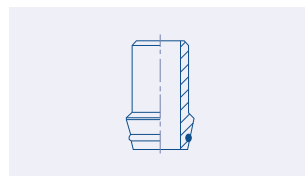
pag. 61



Conector de Tubo Soldable Pasamuro

34.156

pag. 62



Niple Soldable con O-Ring

34.157

pag. 63

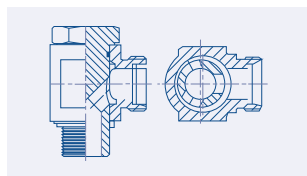


Niple de Bloqueo

34.158

pag. 64

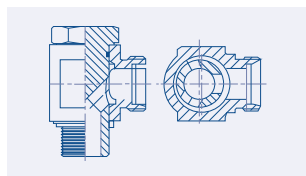
Conectores de Tubo Banjo



Conector de Tubo Banjo BSP

34.113

pag. 65

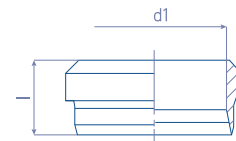


Conector de Tubo Banjo Métrico

34.114

pag. 66

Anillo de Compresión de Borde Doble 24°



34.101

Anillo de corte ISO 8434-1

REFERENCIA	serie	dimensiones (mm)	
		Ø tubo d1	l
34.101.06LS	L/S	6	9.5
34.101.08LS	L/S	8	9.5
34.101.10LS	L/S	10	10.0
34.101.12LS	L/S	12	10.0
34.101.15L	L	15	10.0
34.101.18L	L	18	10.0
34.101.22L	L	22	10.5
34.101.28L	L	28	11.0
34.101.35L	L	35	13.0
34.101.42L	L	42	13.0
34.101.14S	S	14	10.0
34.101.16S	S	16	10.5
34.101.20S	S	20	12.0
34.101.25S	S	25	12.0
34.101.30S	S	30	13.0
34.101.38S	S	38	13.0

MATERIAL: Acero al carbono

ACABADO: Enchapado sin cromo (VI) con revestimiento protector Finigard®

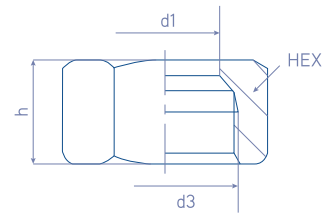
VERSIONES: Acero inoxidable (agregue una 'S' al final de la REFERENCIA)



Tuerca de Apriete

34.102.

Tuerca ISO 8434-1



REFERENCIA	serie	dimensiones (mm)		dimensiones (mm)		
		Ø tubo	d1	H	d3	HEX
34.102.06L	L	6		14.5	12x1.5	14
34.102.08L	L	8		14.5	14x1.5	17
34.102.10L	L	10		15.5	16x1.5	19
34.102.12L	L	12		15.5	18x1.5	22
34.102.15L	L	15		17.0	22x1.5	27
34.102.18L	L	18		18.0	26x1.5	32
34.102.22L	L	22		20.0	30x2.0	36
34.102.28L	L	28		21.0	36x2.0	41
34.102.35L	L	35		24.0	45x2.0	50
34.102.42L	L	42		24.0	52x2.0	60
34.102.06S	S	6		16.5	14x1.5	17
34.102.08S	S	8		16.5	16x1.5	19
34.102.10S	S	10		17.5	18x1.5	22
34.102.12S	S	12		17.5	20x1.5	24
34.102.14S	S	14		20.5	22x1.5	27
34.102.16S	S	16		20.5	24x1.5	30
34.102.20S	S	20		24	30x2	36
34.102.25S	S	25		27	36x2	46
34.102.30S	S	30		29	42x2	50
34.102.38S	S	38		32.5	52x2	60

MATERIAL: Acero al carbono

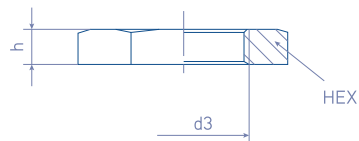
ACABADO: Enchapado sin cromo (VI)

VERSIONES: Acero inoxidable (agregue una 'S' al final de la REFERENCIA)

Tuerca Pasamuro Métrica

34.179.

Tuerca ISO 8434-1



REFERENCIA	dimensiones (mm)		
	d3	h	HEX
34.179.M12	M12x1.5	6.0	17
34.179.M14	M14x1.5	6.0	19
34.179.M16	M16x1.5	6.0	22
34.179.M18	M18x1.5	6.0	24
34.179.M20	M22x1.5	6.0	27
34.179.M22	M22x1.5	7.0	30
34.179.M24	M24x1.5	7.0	32
34.179.M26	M26x1.5	8.0	36
34.179.M30	M30x2.0	8.0	41
34.179.M36	M36x2.0	9.0	46
34.179.M42	M42x2.0	9.0	50
34.179.M45	M45x2.0	9.0	55
34.179.M52	M52x2.0	10.0	65

MATERIAL: Acero al carbono

ACABADO: Enchapado sin cromo (VI)

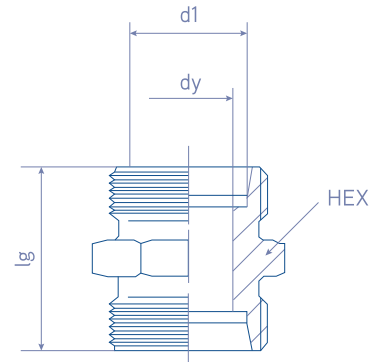
VERSIONES: Acero inoxidable (agregue una 'S' al final de la REFERENCIA)



Conector de Tubo Unión Recta

34.135.

Acople de tubo ISO 8434-1



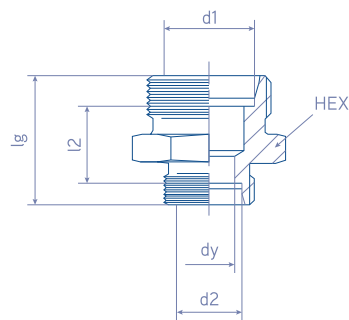
REFERENCIA	serie	dimensiones (mm)			
		Ø tubo d1	dy	lg	HEX
34.135.06L	L	6	4	24.0	12
34.135.08L	L	8	6	25.0	14
34.135.10L	L	10	8	27.0	17
34.135.12L	L	12	10	28.0	19
34.135.15L	L	15	12	30.0	24
34.135.18L	L	18	15	31.0	27
34.135.22L	L	22	19	35.0	32
34.135.28L	L	28	24	36.0	41
34.135.35L	L	35	30	41.0	46
34.135.42L	L	42	36	43.0	55
34.135.06S	S	6	4	30.0	14
34.135.08S	S	8	5	32.0	17
34.135.10S	S	10	7	32.0	19
34.135.12S	S	12	8	34.0	22
34.135.14S	S	14	10	38.0	24
34.135.16S	S	16	12	38.0	27
34.135.20S	S	20	16	44.0	32
34.135.25S	S	25	20	50.0	41
34.135.30S	S	30	25	54.0	46
34.135.38S	S	38	32	61.0	55

MATERIAL: Acero al carbono
ACABADO : Enchapado sin cromo (VI)

COMPLETO: Con anillo de compresión de borde doble y tuerca de apriete (agregue una 'P' al inicio de la REFERENCIA)

VERSIONES : Acero inoxidable (agregue una 'S' al final de la REFERENCIA)

Conector de Tubo Unión Recta de Reducción



34.141.

Acople de tubo ISO 8434-1

REFERENCIA	serie	dimensiones (mm)		dimensiones (mm)			
		Ø tubo d1	Ø tubo d2	dy	lg	l2	HEX
34.141.0806L	L	8	6	4	25.0	11.0	14
34.141.1006L	L	10	6	4	26.0	12.0	17
34.141.1008L	L	10	8	6	26.0	12.0	17
34.141.1206L	L	12	6	4	27.0	13.0	19
34.141.1208L	L	12	8	6	27.0	13.0	19
34.141.1210L	L	12	10	8	28.0	14.0	19
34.141.1510L	L	15	10	8	29.0	15.0	24
34.141.1512L	L	15	12	10	29.0	15.0	24
34.141.1810L	L	18	10	8	30.0	15.5	27
34.141.1812L	L	18	12	10	30.0	15.5	27
34.141.1815L	L	18	15	12	31.0	16.5	27
34.141.2215L	L	22	15	12	33.0	18.5	32
34.141.2218L	L	22	18	15	33.0	18.0	32
34.141.2818L	L	28	18	15	34.0	19.0	41
34.141.2822L	L	28	22	19	36.0	21.0	41
34.141.3522L	L	35	22	19	39.0	21.0	46
34.141.3528L	L	35	28	24	39.0	21.0	46
35.141.4228L	L	42	28	24	41.0	22.5	55
35.141.4235L	L	42	35	30	43.0	21.5	55
34.141.0806S	S	8	6	4	32.0	18.0	17
34.141.1006S	S	10	6	4	32.0	17.5	19
34.141.1008S	S	10	8	8	32.0	17.5	19
34.141.1206S	S	12	6	4	34.0	19.5	22
34.141.1208S	S	12	8	5	34.0	19.5	22
34.141.1210S	S	12	10	7	34.0	19.0	22
34.141.1410S	S	14	10	7	36.0	20.5	24
34.141.1412S	S	14	12	8	36.0	20.5	24
34.141.1612S	S	16	12	8	36.0	20.0	27
34.141.1614S	S	16	14	10	38.0	21.5	27
34.141.2010S	S	20	10	7	40.0	22.0	32
34.141.2012S	S	20	12	8	40.0	22.0	32
34.141.2016S	S	20	16	12	42.0	23.0	32
34.141.2516S	S	25	16	12	47.0	26.5	41
34.141.2520S	S	25	20	16	48.0	25.5	41
34.141.3020S	S	30	20	16	50.0	26.0	46
34.141.3025S	S	30	25	20	52.0	26.5	46
34.141.3830S	S	38	30	25	59.0	29.5	55

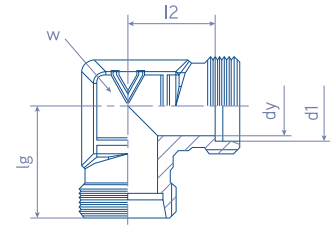
MATERIAL: Acero al carbono
ACABADO: : Enchapado sin cromo (VI)

COMPLETO: Con anillo de compresión de borde doble y tuerca de apriete (agregue una 'P' al inicio de la REFERENCIA)

VERSIONES: Acero inoxidable (agregue una 'S' al final de la REFERENCIA)



Conector de Tubo Unión Codo 90°



34.138.

Acople de tubo ISO 8434-1

REFERENCIA	serie	dimensiones (mm)				
		Ø tubo d1	dy	lg	l2	w
34.138.06L	L	6	4	19.0	12.0	12
34.138.08L	L	8	6	21.0	14.0	14
34.138.10L	L	10	8	22.0	15.0	17
34.138.12L	L	12	10	24.0	17.0	19
34.138.15L	L	15	12	28.0	21.0	19
34.138.18L	L	18	15	31.0	23.5	24
34.138.22L	L	22	19	35.0	27.5	27
34.138.28L	L	28	24	38.0	30.5	36
34.138.35L	L	35	30	45.0	34.5	41
34.138.42L	L	42	36	51.0	40.0	50
34.138.06S	S	6	4	23.0	16.0	14
34.138.08S	S	8	5	24.0	17.0	17
34.138.10S	S	10	7	25.0	17.5	19
34.138.12S	S	12	8	29.0	21.5	22
34.138.14S	S	14	10	30.0	22.0	19
34.138.16S	S	16	12	33.0	24.5	24
34.138.20S	S	20	16	37.0	26.5	27
34.138.25S	S	25	20	42.0	30.0	36
34.138.30S	S	30	25	49.0	35.5	41
34.138.38S	S	38	32	57.0	41.0	50

MATERIAL: Acero al carbono
ACABADO : Enchapado sin cromo (VI)

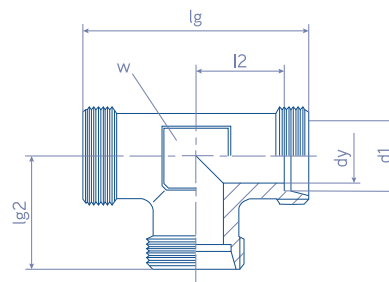
COMPLETO: Con anillo de compresión de borde doble y tuerca de apriete (agregue una 'P' al inicio de la REFERENCIA)

VERSIONES : Acero inoxidable (agregue una 'S' al final de la REFERENCIA)

Conector de Tubo Unión en T

34.139.

Acople de tubo ISO 8434-1



REFERENCIA	serie	dimensiones (mm)					
		Ø tubo d1	dy	lg	lg2	l2	w
34.139.06L	L	6	4	38.0	19.0	12.0	12
34.139.08L	L	8	6	42.0	21.0	14.0	14
34.139.10L	L	10	8	44.0	22.0	15.0	17
34.139.12L	L	12	10	48.0	24.0	17.0	19
34.139.15L	L	15	12	56.0	28.0	21.0	19
34.139.18L	L	18	15	62.0	31.0	23.5	24
34.139.22L	L	22	19	70.0	35.0	27.5	27
34.139.28L	L	28	24	76.0	38.0	30.5	36
34.139.35L	L	35	30	90.0	45.0	34.5	41
34.139.42L	L	42	36	102.0	51.0	40.0	50
34.139.06S	S	6	4	46.0	23.0	16.0	14
34.139.08S	S	8	5	48.0	24.0	17.0	17
34.139.10S	S	10	7	50.0	25.0	17.5	19
34.139.12S	S	12	8	58.0	29.0	21.5	22
34.139.14S	S	14	10	60.0	30.0	22.0	19
34.139.16S	S	16	12	66.0	33.0	24.5	24
34.139.20S	S	20	16	74.0	37.0	26.5	27
34.139.25S	S	25	20	84.0	42.0	30.0	36
34.139.30S	S	30	25	98.0	49.0	35.5	41
34.139.38S	S	38	32	114.0	57.0	41.0	50

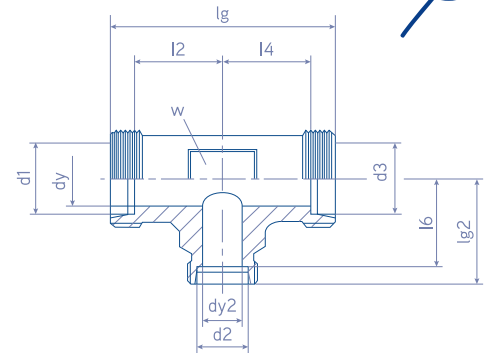
MATERIAL: Acero al carbono
ACABADO : Enchapado sin cromo (VI)

COMPLETO: Con anillo de compresión de borde doble y tuerca de apriete (agregue una 'P' al inicio de la REFERENCIA)

VERSIONES : Acero inoxidable (agregue una 'S' al final de la REFERENCIA)



Conector de Tubo Unión en T de Reducción



34.145.

Acople de tubo ISO 8434-1

REFERENCIA	serie	dimensiones (mm)										
		∅ tubo d1	∅ tubo d1	∅ tubo d1	dy	dy2	lg	lg2	l2	l4	l6	w
34.145.0806L	L	6	8	6	4.0	6.0	42.0	21.0	14.0	14.0	14.0	14
34.145.1006L	L	6	10	6	4.0	8.0	44.0	22.0	15.0	15.0	15.0	17
34.145.0608L	L	8	6	8	6.0	4.0	42.0	21.0	14.0	14.0	14.0	14
34.145.1008L	L	8	10	8	6.0	8.0	44.0	22.0	15.0	15.0	15.0	17
34.145.1208L	L	8	12	8	6.0	10.0	48.0	24.0	17.0	17.0	17.0	19
34.145.0610L	L	10	6	10	8.0	4.0	44.0	22.0	15.0	15.0	15.0	17
34.145.0810L	L	10	8	10	8.0	6.0	44.0	22.0	15.0	15.0	15.0	17
34.145.1210L	L	10	12	10	8.0	10.0	48.0	24.0	17.0	17.0	17.0	19
34.145.1510L	L	10	15	10	8.0	11.0	56.0	28.0	21.0	21.0	21.0	19
34.145.0612L	L	12	6	12	10.0	4.0	48.0	24.0	17.0	17.0	17.0	19
34.145.0812L	L	12	8	12	10.0	6.0	48.0	24.0	17.0	17.0	17.0	19
34.145.1012L	L	12	10	12	10.0	8.0	48.0	24.0	17.0	17.0	17.0	19
34.145.1512L	L	12	15	12	10.0	12.0	56.0	28.0	21.0	21.0	21.0	19
34.145.1812L	L	12	18	12	10.0	15.0	62.0	31.0	24.0	24.0	24.0	24
34.145.2212L	L	12	22	12	10.0	19.0	70.0	35.0	28.0	28.0	28.0	27
34.145.1015L	L	15	10	15	12.0	8.0	56.0	28.0	21.0	21.0	21.0	19
34.145.1215L	L	15	12	15	12.0	10.0	56.0	28.0	21.0	21.0	21.0	19
34.145.1815L	L	15	18	15	12.0	15.0	62.0	31.0	24.0	24.0	24.0	24
34.145.2215L	L	15	22	15	12.0	19.0	70.0	35.0	28.0	28.0	27.5	27
34.145.1018L	L	18	10	18	15.0	8.0	62.0	31.0	23.5	23.5	24.0	24
34.145.1218L	L	18	12	18	15.0	10.0	62.0	31.0	23.5	23.5	24.0	24
34.145.1518L	L	18	15	18	15.0	12.0	62.0	31.0	23.5	23.5	24.0	24
34.145.2218L	L	18	22	18	15.0	19.0	70.0	35.0	27.5	27.5	27.5	27
34.145.1222L	L	22	12	22	19.0	10.0	70.0	35.0	27.5	27.5	28.0	27
34.145.1522L	L	22	15	22	19.0	12.0	70.0	35.0	27.5	27.5	28.0	27
34.145.1822L	L	22	18	22	19.0	15.0	70.0	35.0	27.5	27.5	27.5	27
34.145.2822L	L	22	28	22	19.0	24.0	76.0	38.0	30.5	30.5	30.5	36
34.145.1528L	L	28	15	28	24.0	12.0	76.0	38.0	30.5	30.5	31.0	36
34.145.1828L	L	28	18	28	24.0	15.0	76.0	38.0	30.5	30.5	30.5	36
34.145.2228L	L	28	22	28	24.0	19.0	76.0	38.0	30.5	30.5	30.5	36

REFERENCIA	serie	dimensiones (mm)										
		Ø tubo d1	Ø tubo d1	Ø tubo d1	dy	dy2	lg	lg2	l2	l4	l6	w
34.145.3528L	L	28	35	28	24.0	30.0	90.0	45.0	37.5	37.5	34.5	41
34.145.4228L	L	28	42	28	24.0	36.0	102.0	51.0	43.5	43.5	40.0	50
34.145.3835L	L	35	28	35	30.0	24.0	90.0	45.0	34.5	34.5	37.5	41
34.145.4235L	L	35	42	35	30.0	36.0	102.0	51.0	40.5	40.5	40.0	50
34.145.2242L	L	42	22	42	36.0	19.0	102.0	51.0	40.0	40.0	43.5	50
34.145.2842L	L	42	28	42	36.0	24.0	102.0	51.0	40.0	40.0	43.5	50
34.145.0610S	S	10	6	10	7.0	4.0	50.0	25.0	17.5	17.5	18.0	19
34.145.0812S	S	12	8	12	8.0	5.0	58.0	29.0	21.5	21.5	22.0	22
34.145.1012S	S	12	10	12	8.0	7.0	58.0	19.0	21.5	21.5	21.5	22
34.145.1612S	S	12	16	12	8.0	12.0	66.0	33.0	24.5	24.5	24.5	24
34.145.0816S	S	16	8	16	12.0	5.0	66.0	33.0	24.5	24.5	26.0	24
34.145.1016S	S	16	10	16	12.0	7.0	66.0	33.0	24.5	24.5	25.5	24
34.145.1216S	S	16	12	16	12.0	8.0	66.0	33.0	24.5	24.5	25.5	24
34.145.2016S	S	16	20	16	12.0	16.0	74.0	37.0	28.5	28.5	26.5	27
34.145.1020S	S	20	10	20	16.0	7.0	74.0	37.0	26.5	26.5	29.5	27
34.145.1220S	S	20	12	20	16.0	8.0	74.0	37.0	26.5	26.5	29.5	27
34.145.1620S	S	20	16	20	16.0	12.0	74.0	37.0	26.5	26.5	28.5	27
34.145.2520S	S	20	25	20	16.0	20.0	84.0	42.0	31.5	31.5	30.0	36
34.145.1225S	S	25	12	25	20.0	8.0	84.0	42.0	30.0	30.0	34.5	36
34.145.1625S	S	25	16	25	20.0	12.0	84.0	42.0	30.0	30.0	33.5	36
34.145.1825S	S	25	18	25	20.0	15.0	84.0	42.0	30.0	30.0	34.5	36
34.145.2025S	S	25	20	25	20.0	16.0	84.0	42.0	30.0	30.0	31.5	36
34.145.3025S	S	25	30	25	20.0	25.0	98.0	49.0	37.0	37.0	35.5	41
34.145.1630S	S	30	16	30	25.0	12.0	98.0	49.0	35.5	35.5	40.5	41
34.145.2030S	S	30	20	30	25.0	16.0	98.0	49.0	35.5	35.5	38.5	41
34.145.1638S	S	38	16	38	32.0	12.0	114.0	57.0	41.0	41.0	48.5	50
34.145.2538S	S	38	25	38	32.0	20.0	114.0	57.0	41.0	41.0	45.0	50

MATERIAL: Acero al carbono
ACABADO: Enchapado sin cromo (VI)

COMPLETO: Con anillo de compresión de borde doble y tuerca de apriete (agregue una 'P' al inicio de la REFERENCIA)

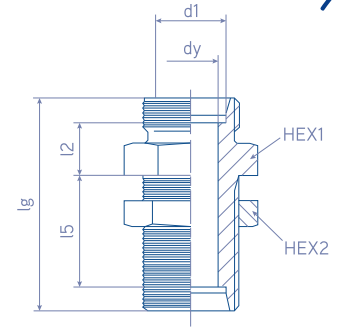
VERSIONES: Acero inoxidable (agregue una 'S' al final de la REFERENCIA)



Conector de Tubo Unión Recta Pasamuro

34.136.

Acople de tubo ISO 8434-1



REFERENCIA	serie	dimensiones (mm)							
		Ø tubo d1	dy	lg	l2	l5	HEX 1	HEX 2	
34.136.06L M12	L	6	4	48.0	7.0	27.0	17	17	
34.136.08L M14	L	8	6	49.0	8.0	27.0	19	19	
34.136.10L M16	L	10	8	52.0	10.0	28.0	22	22	
34.136.12L M18	L	12	10	53.0	10.0	29.0	24	24	
34.136.15L M22	L	15	12	57.0	12.0	31.0	27	27	
34.136.18L M26	L	18	15	61.0	13.5	32.5	32	32	
34.136.22L M30	L	22	19	66.0	16.5	34.5	36	36	
34.136.28L M36	L	28	24	69.0	18.5	35.5	41	41	
34.136.35L M45	L	35	30	76.0	18.5	36.5	50	50	
34.136.42L M52	L	42	36	77.0	19.0	36.0	60	60	
34.136.06S M14	S	6	4	55.0	12.0	29.0	19	19	
34.136.08S M16	S	8	5	56.0	13.0	29.0	22	22	
34.136.10S M18	S	10	7	59.0	14.5	29.5	24	24	
34.136.12S M20	S	12	8	60.0	14.5	30.5	27	27	
34.136.14S M22	S	14	10	65.0	17.0	32.0	30	30	
34.136.16S M24	S	16	12	65.0	16.5	31.5	32	32	
34.136.20S M30	S	20	16	72.0	17.5	33.5	41	41	
34.136.25S M36	S	25	20	79.0	20.0	35.0	46	46	
34.136.30S M42	S	30	25	86.0	21.5	37.5	50	50	
34.136.38S M52	S	38	32	91.0	22.0	37.0	65	65	

MATERIAL: Acero al carbono
ACABADO: Enchapado sin cromo (VI)

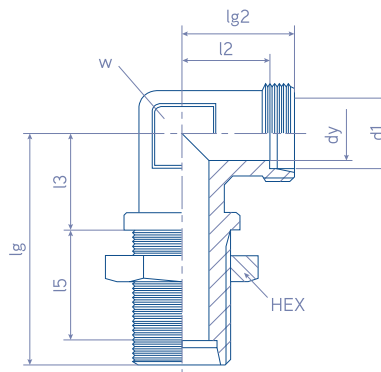
COMPLETO: Con anillo de compresión de borde doble y tuerca de apriete (agregue una 'P' al inicio de la REFERENCIA)

VERSIONES: Acero inoxidable (agregue una 'S' al final de la REFERENCIA)

Conector de Tubo Unión Codo 90° Pasamuro

34.137.

Acople de tubo ISO 8434-1



REFERENCIA	serie	dimensiones (mm)								
		∅ tubo d1	dy	lg	lg2	l2	l3	l5	W	HEX
34.137.06L	L	6	4	48.0	19.0	12.0	14.0	27.0	12	17
34.137.08L	L	8	6	51.0	21.0	14.0	17.0	27.0	12	19
34.137.10L	L	10	8	53.0	22.0	15.0	18.0	28.0	14	22
34.137.12L	L	12	10	56.0	24.0	17.0	20.0	29.0	17	24
34.137.15L	L	15	12	61.0	28.0	21.0	23.0	31.0	19	30
34.137.18L	L	18	15	64.0	31.0	23.5	24.0	32.5	24	36
34.137.22L	L	22	19	72.0	35.0	27.5	30.0	34.5	27	41
34.137.28L	L	28	24	77.0	38.0	30.5	34.0	35.5	36	46
34.137.35L	L	35	30	86.0	45.0	34.5	39.0	36.5	41	55
34.137.42L	L	42	36	90.0	51.0	40.0	43.0	36.0	50	65
34.137.06S	S	6	4	53.0	23.0	16.0	17.0	29.0	12	19
34.137.08S	S	8	5	54.0	24.0	17.0	18.0	29.0	14	22
34.137.10S	S	10	7	57.0	25.0	17.5	20.0	29.5	17	24
34.137.12S	S	12	8	59.0	29.0	21.5	21.0	30.5	17	27
34.137.14S	S	14	10	63.0	30.0	22.0	23.0	32.0	19	30
34.137.16S	S	16	12	64.0	33.0	24.5	24.0	31.5	24	32
34.137.20S	S	20	16	74.0	37.0	26.5	30.0	33.5	27	41
34.137.25S	S	25	20	81.0	42.0	30.0	34.0	35.0	36	46
34.137.30S	S	30	25	90.0	49.0	35.5	39.0	37.5	41	50
34.137.38S	S	38	32	96.0	57.0	41.0	43.0	37.0	50	65

MATERIAL: Acero al carbono
ACABADO: Enchapado sin cromo (VI)

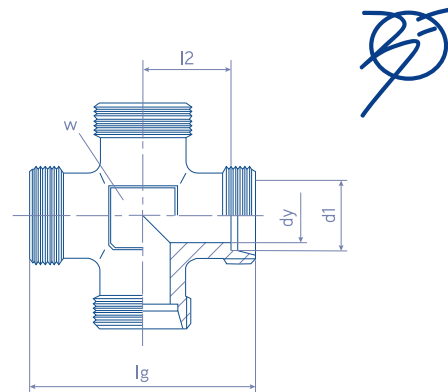
COMPLETO: Con anillo de compresión de borde doble y tuerca de apriete (agregue una 'P' al inicio de la REFERENCIA)

VERSIONES: Acero inoxidable (agregue una 'S' al final de la REFERENCIA)

Conector de Tubo Unión en Cruz

34.140.

Acople de tubo ISO 8434-1



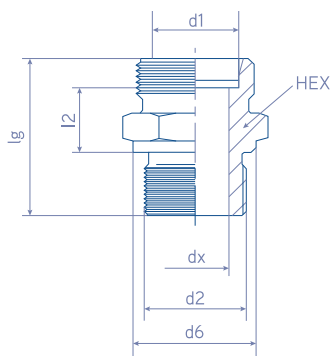
REFERENCIA	serie	dimensiones (mm)				
		Ø tubo d1	dy	lg	l2	w
34.140.06L	L	6	4.0	38.0	12.0	12
34.140.08L	L	8	6.0	42.0	14.0	12
34.140.10L	L	10	8.0	44.0	15.0	14
34.140.12L	L	12	10.0	48.0	17.0	17
34.140.15L	L	15	12.0	56.0	21.0	19
34.140.18L	L	18	15.0	62.0	23.5	24
34.140.22L	L	22	19.0	70.0	27.5	27
34.140.28L	L	28	24.0	76.0	30.5	36
34.140.35L	L	35	30.0	90.0	34.5	41
34.140.42L	L	42	36.0	102.0	40.0	50
34.140.06S	S	6	4.0	46.0	16.0	12
34.140.08S	S	8	5.0	48.0	17.0	14
34.140.10S	S	10	7.0	50.0	17.5	17
34.140.12S	S	12	8.0	58.0	21.5	17
34.140.14S	S	14	10.0	60.0	22.0	19
34.140.16S	S	16	12.0	66.0	24.5	24
34.140.20S	S	20	16.0	74.0	26.5	27
34.140.25S	S	25	20.0	84.0	30.0	36
34.140.30S	S	30	25.0	98.0	35.5	41
34.140.38S	S	38	32.0	114.0	41.0	50

MATERIAL: Acero al carbono
ACABADO: Enchapado sin cromo (VI)

COMPLETO: Con anillo de compresión de borde doble y tuerca de apriete (agregue una 'P' al inicio de la REFERENCIA)

VERSIONES: Acero inoxidable (agregue una 'S' al final de la REFERENCIA)

Conector de Tubo Macho BSP Paralelo



34.103.

Acople de tubo ISO 8434-1 e hilo BSP Forma B DIN ISO 1179-4

REFERENCIA	serie	dimensiones (mm)	dimensiones (pulg.)	dimensiones (mm)				
		Ø tubo d1	hilo d2	d6	dx	lg	l2	HEX
34.103.06LR02	L	6	1/8"	14	4	23.5	8.5	14
34.103.06LR04	L	6	1/4"	18	4	28.0	9.0	19
34.103.08LR02	L	8	1/8"	14	4	24.5	9.5	17
34.103.08LR04	L	8	1/4"	18	6	29.0	10.0	19
34.103.08LR06	L	8	3/8"	22	6	30.5	11.5	22
34.103.08LR08	L	8	1/2"	26	6	33.0	12.0	27
34.103.10LR02	L	10	1/8"	14	4	25.5	10.5	17
34.103.10LR04	L	10	1/4"	18	6	30.0	11.0	19
34.103.10LR06	L	10	3/8"	22	7	31.5	12.5	22
34.103.10LR08	L	10	1/2"	26	7	34.0	13.0	27
34.103.12LR04	L	12	1/4"	18	6	31.0	12.0	19
34.103.12LR06	L	12	3/8"	22	9	31.5	12.5	22
34.103.12LR08	L	12	1/2"	26	9	34.0	13.0	27
34.103.15LR06	L	15	3/8"	22	9	32.5	13.5	24
34.103.15LR08	L	15	1/2"	26	11	35.0	14.0	27
34.103.15LR12	L	15	3/4"	32	12	38.0	15.0	32
34.103.18LR08	L	18	1/2"	26	14	36.0	14.5	27
34.103.18LR12	L	18	3/4"	32	15	38.0	14.5	32
34.103.22LR08	L	22	1/2"	26	14	38.0	16.5	32
34.103.22LR12	L	22	3/4"	32	18	40.0	16.5	32
34.103.22LR16	L	22	1"	39	19	43.0	17.5	41
34.103.28LR12	L	28	3/4"	32	18	41.0	17.5	41
34.103.28LR16	L	28	1"	39	23	43.0	17.5	41
34.103.35LR16	L	35	1"	39	23	46.0	17.5	50
34.103.35LR20	L	35	1.1/4"	49	30	18.0	17.5	50
34.103.42LR20	L	42	1.1/4"	49	30	50.0	19.0	55
34.103.42LR24	L	42	1.1/2"	55	36	52.0	19.0	55
34.103.06SR04	S	6	1/4"	18	4	32.0	13.0	19
34.103.06SR06	S	6	3/8"	22	4	34.5	15.5	22



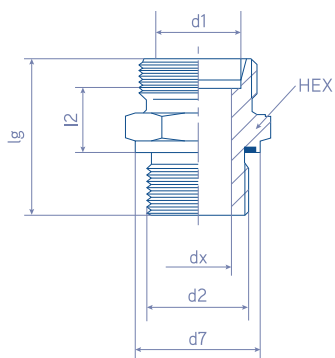
REFERENCIA	serie	dimensiones (mm)	dimensiones (pulg.)	dimensiones (mm)				
		Ø tubo d1	hilo d2	d6	dx	lg	l2	HEX
34.103.08SR04	S	8	1/4"	18	5	34.0	15.0	19
34.103.08SR06	S	8	3/8"	22	5	34.5	15.5	22
34.103.10SR04	S	10	1/4"	18	5	34.0	14.5	19
34.103.10SR06	S	10	3/8"	22	7	34.5	15.0	22
34.103.10SR08	S	10	1/2"	26	7	35.0	13.5	27
34.103.12SR04	S	12	1/4"	18	5	36.0	16.5	22
34.103.12SR06	S	12	3/8"	22	8	36.5	17.0	22
34.103.12SR08	S	12	1/2"	26	8	39.0	17.5	27
34.103.14SR06	S	14	3/8"	22	8	39.0	19.0	24
34.103.14SR08	S	14	1/2"	26	10	41.0	19.0	27
34.103.16SR06	S	16	3/8"	22	8	38.5	18.0	27
34.103.16SR08	S	16	1/2"	26	12	41.0	18.5	27
34.103.16SR12	S	16	3/4"	32	12	45.0	20.5	32
34.103.20SR08	S	20	1/2"	26	12	45.0	20.5	32
34.103.20SR12	S	20	3/4"	32	16	47.0	20.5	32
34.103.20SR16	S	20	1"	39	16	51.0	22.5	41
34.103.25SR12	S	25	3/4"	32	16	51.0	23.0	41
34.103.25SR16	S	25	1"	39	20	53.0	23.0	41
34.103.30SR16	S	30	1"	39	20	55.0	23.5	50
34.103.30SR20	S	30	1.1/4"	49	25	57.0	23.5	50
34.103.38SR20	S	38	1.1/4"	49	25	62.0	26.0	55
34.103.38SR24	S	38	1.1/2"	55	32	64.0	26.0	55

MATERIAL: Acero al carbono
ACABADO : Enchapado sin cromo (VI)

COMPLETO: Con anillo de compresión de borde doble y tuerca de apriete (agregue una 'P' al inicio de la REFERENCIA)

VERSIONES: Acero inoxidable (agregue una 'S' al final de la REFERENCIA)

Conector de Tubo Macho BSP Paralelo con Sello Elastomérico



34.105.

Acople de tubo ISO 8434-1 e hilo BSP Forma E DIN ISO 1179-2

REFERENCIA	serie	dimensiones		dimensiones (mm)					
		(mm)	(pulg.)	d7	dx	lg	l2	HEX	
		∅ tubo d1	hilo d2						
34.105.06LR02	L	6	1/8"	13.9	4	23.5	8.5	14	
34.105.06LR04	L	6	1/4"	18.9	4	28.0	9.0	19	
34.105.06LR06	L	6	3/8"	21.9	4	30.5	11.5	22	
34.105.08LR02	L	8	1/8"	13.9	4	24.5	9.5	17	
34.105.08LR04	L	8	1/4"	18.9	6	29.0	10.0	19	
34.105.08LR06	L	8	3/8"	21.9	6	30.5	11.5	22	
34.105.08LR08	L	8	1/2"	26.9	6	33.0	12.0	27	
34.105.10LR02	L	10	1/8"	13.9	4	25.5	10.5	17	
34.105.10LR04	L	10	1/4"	18.9	6	30.0	11.0	19	
34.105.10LR06	L	10	3/8"	21.9	7	31.5	12.5	22	
34.105.10LR08	L	10	1/2"	26.9	7	34.0	13.0	27	
34.105.12LR04	L	12	1/4"	18.9	6	31.0	12.0	19	
34.105.12LR06	L	12	3/8"	21.9	9	31.5	12.5	22	
34.105.12LR08	L	12	1/2"	26.9	9	34.0	13.0	27	
34.105.15LR06	L	15	3/8"	21.9	9	32.5	13.5	24	
34.105.15LR08	L	15	1/2"	26.9	11	35.0	14.0	27	
34.105.15LR12	L	15	3/4"	31.9	12	38.0	15.0	32	
34.105.18LR08	L	18	1/2"	26.9	14	36.0	14.5	27	
34.105.18LR12	L	18	3/4"	31.9	15	38.0	14.5	32	
34.105.22LR08	L	22	1/2"	26.9	14	38.0	16.5	32	
34.105.22LR12	L	22	3/4"	31.9	18	40.0	16.5	32	
34.105.22LR16	L	22	1"	39.9	19	43.0	17.5	41	
34.105.28LR12	L	28	3/4"	31.9	18	41.0	17.5	41	
34.105.28LR16	L	28	1"	39.9	23	43.0	17.5	41	
34.105.35LR16	L	35	1"	39.9	23	46.0	17.5	50	
34.105.35LR20	L	35	1.1/4"	49.9	30	18.0	17.5	50	
34.105.42LR20	L	42	1.1/4"	49.9	30	50.0	19.0	55	
34.105.42LR24	L	42	1.1/2"	54.9	36	52.0	19.0	55	
34.105.06SR04	S	6	1/4"	18.9	4	32.0	13.0	19	



REFERENCIA	serie	dimensiones	dimensiones	dimensiones (mm)				
		(mm)	(pulg.)	d7	dx	lg	l2	HEX
		Ø tubo d1	hilo d2					
34.105.06SR06	S	6	3/8"	21.9	4	34.5	15.5	22
34.105.08SR04	S	8	1/4"	18.9	5	34.0	15.0	19
34.105.08SR06	S	8	3/8"	21.9	5	34.5	15.5	22
34.105.10SR04	S	10	1/4"	18.9	5	34.0	14.5	19
34.105.10SR06	S	10	3/8"	21.9	7	34.5	15.0	22
34.105.10SR08	S	10	1/2"	26.9	7	35.0	13.5	27
34.105.12SR04	S	12	1/4"	18.9	5	36.0	16.5	22
34.105.12SR06	S	12	3/8"	21.9	8	36.5	17.0	22
34.105.12SR08	S	12	1/2"	26.9	8	39.0	17.5	27
34.105.14SR06	S	14	3/8"	21.9	8	39.0	19.0	24
34.105.14SR08	S	14	1/2"	26.9	10	41.0	19.0	27
34.105.16SR06	S	16	3/8"	21.8	8	38.5	18.0	27
34.105.16SR08	S	16	1/2"	26.9	12	41.0	18.5	27
34.105.16SR12	S	16	3/4"	31.9	12	45.0	20.5	32
34.105.20SR08	S	20	1/2"	26.9	12	45.0	20.5	32
34.105.20SR12	S	20	3/4"	31.9	16	47.0	20.5	32
34.105.20SR16	S	20	1"	39.9	16	51.0	22.5	41
34.105.25SR12	S	25	3/4"	31.9	16	51.0	23.0	41
34.105.25SR16	S	25	1"	39.9	20	53.0	23.0	41
34.105.30SR16	S	30	1"	39.9	20	55.0	23.5	50
34.105.30SR20	S	30	1 1/4"	49.9	25	57.0	23.5	50
34.105.38SR20	S	38	1 1/4"	49.9	25	62.0	26.0	55
34.105.38SR24	S	38	1 1/2"	54.9	32	64.0	26.0	55

MATERIAL: Acero al carbono
ACABADO: Enchapado sin cromo (VI)

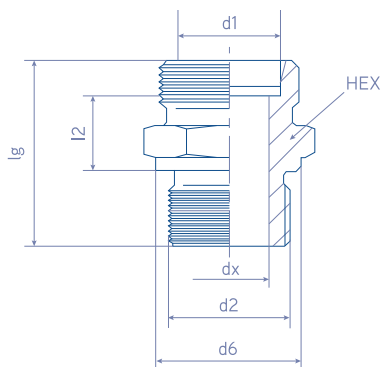
COMPLETO: Con anillo de compresión de borde doble y tuerca de apriete (agregue una 'P' al inicio de la REFERENCIA)

VERSIONES: Acero inoxidable (agregue una 'S' al final de la REFERENCIA)

Conector de Tubo Macho Métrico

34.104.

Acople de tubo ISO 8434-1 e hilo métrico Forma C DIN 3852-1



REFERENCIA	serie	dimensiones (mm)		dimensiones (mm)				
		Ø tubo d1	hilo d2	d6	dx	lg	l2	HEX
34.104.06LM10	L	6	M10x1.0	14.0	4	23.5	8.5	14
34.104.08LM12	L	8	M12x1.5	17.0	6	29.0	10.0	17
34.104.08LM18	L	8	M18x1.5	23.0	6	30.5	11.5	24
34.104.10LM14	L	10	M14x1.5	19.0	7	30.0	11.0	19
34.104.10LM16	L	10	M16x1.5	21.0	7	31.5	12.5	22
34.104.10LM18	L	10	M18x1.5	23.0	7	31.5	12.5	24
34.104.10LM22	L	10	M22x1.5	27.0	8	35.0	14.0	27
34.104.12LM14	L	12	M14x1.5	19.0	7	31.5	12.5	19
34.104.12LM16	L	12	M16x1.5	21.0	9	31.5	12.5	22
34.104.12LM18	L	12	M18x1.5	23.0	9	31.5	12.5	24
34.104.12LM22	L	12	M22x1.5	27.0	10	35.0	14.0	27
34.104.15LM16	L	15	M16x1.5	21.0	9	32.0	13.0	24
34.104.15LM18	L	15	M18x1.5	23.0	11	32.5	13.5	24
34.104.15LM22	L	15	M22x1.5	27.0	12	36.0	15.0	27
34.104.18LM18	L	18	M18x1.5	23.0	11	33.5	14.0	27
34.104.18LM22	L	18	M22x1.5	27.0	14	36.0	14.5	27
34.104.22LM22	L	22	M22x1.5	27.0	14	38.0	16.5	32
34.104.22LM26	L	22	M26x1.5	31.0	18	40.0	16.5	32
34.104.28LM33	L	28	M33x2.0	39.0	23	43.0	17.5	41
34.104.35LM42	L	35	M42x2.0	49.0	30	48.0	17.5	50
34.104.42LM48	L	42	M48x2.0	55.0	36	52.0	19.0	55
34.104.06SM12	S	6	M12x1.5	17.0	4	32.0	13.0	17
34.104.08SM14	S	8	M14x1.5	19.0	5	34.0	15.0	19
34.104.10SM16	S	10	M16x1.5	21.0	7	34.5	15.0	22
34.104.12SM18	S	12	M18x1.5	23.0	8	36.5	17.0	24
34.104.12SM22	S	12	M22x1.5	27.0	8	39.0	17.5	27
34.104.14SM20	S	14	M20x1.5	25.0	10	41.0	19.0	27
34.104.16SM18	S	16	M18x1.5	23.0	8	38.5	18.0	24
34.104.16SM22	S	16	M22x1.5	27.0	12	41.0	18.5	27
34.104.20SM27	S	20	M27x2.0	32.0	16	47.0	20.5	32
34.104.25SM33	S	25	M33x2.0	39.0	20	53.0	23.0	41
34.104.30SM42	S	30	M42x2.0	49.0	25	57.0	23.5	50
34.104.38SM48	S	38	M48x2.0	55.0	32	64.0	26.0	55

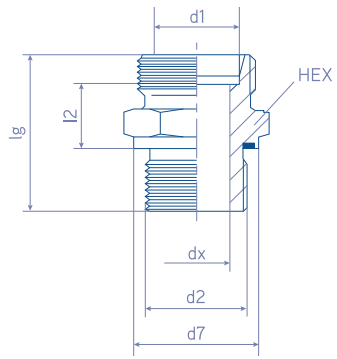
MATERIAL: Acero al carbono
ACABADO: Enchapado sin cromo (VI)

COMPLETO: Con anillo de compresión de borde doble y tuerca de apriete (agregue una 'P' al inicio de la REFERENCIA)

VERSIONES: Acero inoxidable (agregue una 'S' al final de la REFERENCIA)



Conector de Tubo Macho Métrico con Sello Elastomérico



34.106.

Acople de tubo ISO 8434-1 e hilo métrico Forma E ISO 9974-2

REFERENCIA	serie	dimensiones (mm)		dimensiones (mm)				
		Ø tubo d1	hilo d2	d7	dx	lg	l2	HEX
34.106.06LM10	L	6	M10x1.0	13.9	4	23.5	8.5	14
34.106.08LM12	L	8	M12x1.5	16.9	6	29.0	10.0	17
34.106.08LM18	L	8	M18x1.5	23.9	6	30.5	11.5	24
34.106.10LM14	L	10	M14x1.5	18.9	7	30.0	11.0	19
34.106.10LM16	L	10	M16x1.5	21.9	7	31.5	12.5	22
34.106.10LM18	L	10	M18x1.5	23.9	7	31.5	12.5	24
34.106.10LM22	L	10	M22x1.5	26.9	8	35.0	14.0	27
34.106.12LM14	L	12	M14x1.5	18.9	7	31.5	12.5	19
34.106.12LM16	L	12	M16x1.5	21.9	9	31.5	12.5	22
34.106.12LM18	L	12	M18x1.5	23.9	9	31.5	12.5	24
34.106.12LM22	L	12	M22x1.5	26.9	10	35.0	14.0	27
34.106.15LM16	L	15	M16x1.5	21.9	9	32.0	13.0	24
34.106.15LM18	L	15	M18x1.5	23.9	11	32.5	13.5	24
34.106.15LM22	L	15	M22x1.5	26.9	12	36.0	15.0	27
34.106.18LM18	L	18	M18x1.5	23.9	11	33.5	14.0	27
34.106.18LM22	L	18	M22x1.5	26.9	14	36.0	14.5	27
34.106.22LM22	L	22	M22x1.5	26.9	14	38.0	16.5	32
34.106.22LM26	L	22	M26x1.5	31.9	18	40.0	16.5	32
34.106.28LM33	L	28	M33x2.0	39.9	23	43.0	17.5	41
34.106.35LM42	L	35	M42x2.0	49.9	30	48.0	17.5	50
34.106.42LM48	L	42	M48x2.0	54.9	36	52.0	19.0	55
34.106.06SM12	S	6	M12x1.5	16.9	4	32.0	13.0	17
34.106.08SM14	S	8	M14x1.5	18.9	5	34.0	15.0	19
34.106.10SM16	S	10	M16x1.5	21.9	7	34.5	15.0	22
34.106.12SM18	S	12	M18x1.5	23.9	8	36.5	17.0	24
34.106.12SM22	S	12	M22x1.5	26.9	8	39.0	17.5	27
34.106.14SM20	S	14	M20x1.5	25.9	10	41.0	19.0	27
34.106.16SM18	S	16	M18x1.5	23.9	8	38.5	18.0	24
34.106.16SM22	S	16	M22x1.5	26.9	12	41.0	18.5	27
34.106.20SM27	S	20	M27x2.0	31.9	16	47.0	20.5	32
34.106.25SM33	S	25	M33x2.0	39.9	20	53.0	23.0	41
34.106.30SM42	S	30	M42x2.0	49.9	25	57.0	23.5	50
34.106.38SM48	S	38	M48x2.0	54.9	32	64.0	26.0	55

MATERIAL: Acero al carbono
ACABADO: Enchapado sin cromo (VI)

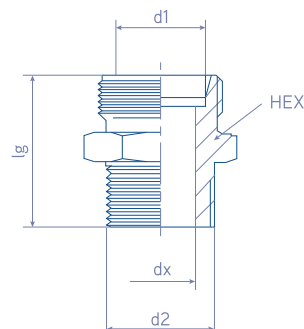
COMPLETO: Con anillo de compresión de borde doble y tuerca de apriete (agregue una 'P' al inicio de la REFERENCIA)

VERSIONES: Acero inoxidable (agregue una 'S' al final de la REFERENCIA)

Conector de Tubo Macho Cónico BSPT

34.117.

Acople de tubo ISO 8434-1 e hilo BSPT Forma C DIN 3852-2



REFERENCIA	serie	dimensiones (mm)		dimensiones (pulg.)			dimensiones (mm)		
		Ø tubo	d1	hilo	d2	dx	lg	HEX	
34.117.06LR02	L	6		1/8"		4	22.0	14	
34.117.06LR04	L	6		1/4"		4	26.0	14	
34.117.08LR02	L	8		1/8"		4	23.0	14	
34.117.08LR04	L	8		1/4"		6	27.0	17	
34.117.08LR06	L	8		3/8"		6	28.0	19	
34.117.08LR08	L	8		1/2"		6	30.0	24	
34.117.10LR04	L	10		1/4"		7	28.0	17	
34.117.10LR06	L	10		3/8"		8	28.0	19	
34.117.10LR08	L	10		1/2"		8	31.0	24	
34.117.12LR04	L	12		1/4"		7	29.0	19	
34.117.12LR06	L	12		3/8"		9	29.0	19	
34.117.12LR08	L	12		1/2"		9	31.0	24	
34.117.15LR06	L	15		3/8"		11	30.0	24	
34.117.15LR08	L	15		1/2"		11	32.0	24	
34.117.18LR08	L	18		1/2"		14	33.0	27	
34.117.18LR12	L	18		3/4"		14	35.0	30	
34.117.22LR12	L	22		3/4"		18	37.0	32	
34.117.28LR16	L	28		1"		23	40.0	41	
34.117.06SR04	S	6		1/4"		4	30.0	17	
34.117.08SR04	S	8		1/4"		5	32.0	17	
34.117.10SR06	S	10		3/8"		7	32.0	19	
34.117.12SR06	S	12		3/8"		8	34.0	22	
34.117.14SR08	S	14		1/2"		10	38.0	27	
34.117.16SR08	S	16		1/2"		12	38.0	27	
34.117.20SR12	S	20		3/4"		16	44.0	32	

MATERIAL: Acero al carbono
ACABADO: Enchapado sin cromo (VI)

COMPLETO: Con anillo de compresión de borde doble y tuerca de apriete (agregue una 'P' al inicio de la REFERENCIA)

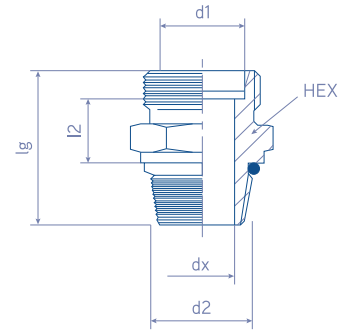
VERSIONES: Acero inoxidable (agregue una 'S' al final de la REFERENCIA)



Conector de Tubo Macho NPTF

34.118.

Acople de tubo ISO 8434-1 e hilo NPTF ANSI B1.20.3



REFERENCIA	serie	dimensiones (mm)		dimensiones (pulg.)			dimensiones (mm)		
		Ø tubo d1	hilo d2	dx	lg	HEX	dx	lg	HEX
34.118.06LN02	L	6	1/8"	4	23.9	12	4	23.9	12
34.118.06LN04	L	6	1/4"	4	30.0	17	4	30.0	17
34.118.08LN02	L	8	1/8"	5	24.9	14	5	24.9	14
34.118.08LN04	L	8	1/4"	6	30.1	17	6	30.1	17
34.118.08LN06	L	8	3/8"	6	31.2	19	6	31.2	19
34.118.08LN08	L	8	1/2"	6	38.5	24	6	38.5	24
34.118.10LN02	L	10	1/8"	4	27.0	17	4	27.0	17
34.118.10LN04	L	10	1/4"	7	31.1	17	7	31.1	17
34.118.10LN06	L	10	3/8"	8	32.2	19	8	32.2	19
34.118.10LN08	L	10	1/2"	8	37.8	24	8	37.8	24
34.118.12LN04	L	12	1/4"	7	32.0	19	7	32.0	19
34.118.12LN06	L	12	3/8"	9	32.2	19	9	32.2	19
34.118.12LN08	L	12	1/2"	10	36.8	24	10	36.8	24
34.118.15LN06	L	15	3/8"	9	33.2	24	9	33.2	24
34.118.15LN08	L	15	1/2"	11	37.8	24	11	37.8	24
34.118.18LN08	L	18	1/2"	14	38.8	27	14	38.8	27
34.118.18LN12	L	18	3/4"	14	39.1	30	14	39.1	30
34.118.22LN08	L	22	1/2"	14	40.8	32	14	40.8	32
34.118.22LN12	L	22	3/4"	18	41.1	32	18	41.1	32
34.118.28LN16	L	28	1"	23	47.0	41	23	47.0	41
34.118.35LN20	L	35	1.1/4"	30	50.6	46	30	50.6	46
34.118.42LN24	L	42	1.1/2"	36	53.0	55	36	53.0	55
34.118.06SN04	S	6	1/4"	4	33.1	17	4	33.1	17
34.118.08SN04	S	8	1/4"	5	35.1	17	5	35.1	17
34.118.08SN06	S	8	3/8"	5	35.0	19	5	35.0	19

REFERENCIA	serie	dimensiones (mm)		dimensiones (mm)		
		Ø tubo d1	hilo d2	dx	lg	HEX
34.118.10SN04	S	10	1/4"	5	35.1	19
34.118.10SN06	S	10	3/8"	7	35.2	19
34.118.10SN08	S	10	1/2"	7	41.8	24
34.118.12SN04	S	12	1/4"	5	37.1	22
34.118.12SN06	S	12	3/8"	8	37.2	22
34.118.12SN08	S	12	1/2"	8	41.8	24
34.118.14SN06	S	14	3/8"	8	39.0	24
34.118.14SN08	S	14	1/2"	10	43.8	27
34.118.16SN06	S	16	3/8"	8	39.2	27
34.118.16SN08	S	16	1/2"	12	43.8	27
34.118.16SN12	S	16	3/4"	12	44.0	30
34.118.20SN08	S	20	1/2"	14	47.8	32
34.118.20SN12	S	20	3/4"	16	48.1	32
34.118.20SN16	S	20	1"	16	55.0	36
34.118.25SN12	S	25	3/4"	18	52.1	41
34.118.25SN16	S	25	1"	20	57.0	41
34.118.30SN16	S	30	1"	22	59.0	46
34.118.30SN20	S	30	1.1/4"	25	59.6	46
34.118.38SN24	S	38	1.1/2"	32	65.0	55

MATERIAL: Acero al carbono

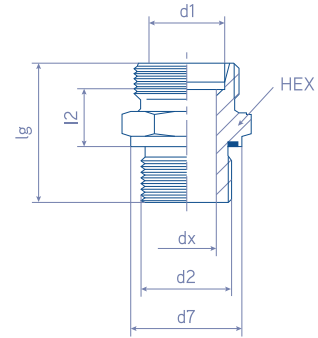
ACABADO: Enchapado sin cromo (VI)

COMPLETO: With Double Edge Compression Ring and Tightening Nut (add an 'P' at the begin of REFERENCIA)

VERSIONES: Stainless Steel (add an 'S' at the end of the REFERENCIA)



Conector de Tubo Macho UNF



34.161.

Acople de tubo ISO 8434-1 e hilo UNF Forma F ISO 11926-2/3

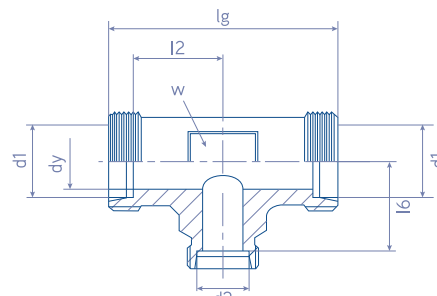
REFERENCIA	serie	dimensiones (mm)		dimensiones (UNF)		dimensiones (mm)				
		Ø tubo	d1	hilo	d2	d7	dx	lg	l2	HEX
34.161.06LU04	L	6		7/16"		15.8	4.0	25.2	9.0	17
34.161.08LU04	L	8		7/16"		15.8	5.0	26.2	10.0	17
34.161.10LU04	L	10		7/16"		15.8	5.0	28.2	12.0	17
34.161.10LU06	L	10		9/16"		17.7	7.0	28.0	11.0	19
34.161.12LU08	L	12		3/4"		23.0	9.0	30.7	12.5	24
34.161.12LU10	L	12		7/8"		27.0	10.0	32.7	13.0	27
34.161.15LU08	L	15		3/4"		23.0	11.0	32.2	14.0	24
34.161.15LU10	L	15		7/8"		27.0	11.0	33.7	14.0	27
34.161.18LU08	L	18		3/4"		23.0	12.0	33.2	14.5	27
34.161.18LU10	L	18		7/8"		27.0	14.0	34.7	14.5	27
34.161.22LU12	L	22		1 1/16"		32.0	18.0	39.0	16.5	32
34.161.22LU16	L	22		1 5/16"		38.1	18.0	39.0	16.5	41
34.161.28LU12	L	28		1 1/16"		32.0	18.0	40.0	17.5	41
34.161.28LU16	L	28		1 5/16"		38.1	23.0	40.0	17.4	41
34.161.35LU16	L	35		1 5/16"		39.0	23.0	43.0	17.5	46
34.161.35LU20	L	35		1 5/8"		48.0	30.0	43.0	17.5	50
34.161.42LU24	L	42		1 7/8"		54.0	36.0	45.0	19.0	55
34.161.06SU04	S	6		7/16"		15.8	4.0	29.2	13.0	17
34.161.08SU04	S	8		7/16"		15.8	4.0	31.2	15.0	17
34.161.10SU06	S	10		9/16"		17.7	7.0	32.5	15.0	19
34.161.10SU08	S	10		3/4"		23.0	7.0	33.7	15.0	24
34.161.12SU06	S	12		9/16"		17.7	7.0	34.5	17.5	22
34.161.12SU08	S	12		3/4"		23.0	8.0	36.2	17.5	24
34.161.14SU08	S	14		3/4"		23.0	10.0	38.2	19.0	24
34.161.16SU08	S	16		3/4"		23.0	12.0	38.2	18.5	27
34.161.16SU10	S	16		7/8"		27.0	12.0	37.5	15.0	30
34.161.16SU12	S	16		1 1/16"		32.0	12.0	42.0	18.5	32
34.161.20SU10	S	20		7/8"		27.0	12.0	43.7	20.5	32
34.161.20SU12	S	20		1 1/16"		32.0	16.0	46.0	20.5	32
34.161.25SU12	S	25		1 1/16"		32.0	16.0	50.0	23.0	41
34.161.25SU16	S	25		1 5/16"		38.1	20.0	50.0	23.0	41
34.161.30SU16	S	30		1 5/16"		32.0	16.0	52.0	23.5	46
34.161.30SU20	S	30		1 5/8"		48.0	25.0	52.0	23.5	50
34.161.38SU24	S	38		1 7/8"		54.0	32.0	57.0	26.0	55

MATERIAL: Acero al carbono
ACABADO: Enchapado sin cromo (VI)

COMPLETO: Con anillo de compresión de borde doble y tuerca de apriete (agregue una 'P' al inicio de la REFERENCIA)

VERSIONES: Acero inoxidable (agregue una 'S' al final de la REFERENCIA)

Conector de Tubo en T de Reducción



34.153.

Acople de tubo ISO 8434-1

REFERENCIA	serie	dimensiones (mm)						
		Ø tubo d1	Ø tubo d1	dy	lg	l2	l6	w
34.153.0806L	L	6	8	4.0	33.0	26.0	12	17
34.153.1006L	L	6	10	4.0	34.0	27.0	12	19
34.153.1008L	L	8	10	6.0	35.0	28.0	14	19
34.153.1206L	L	6	12	4.0	37.0	30.0	14	22
34.153.1208L	L	8	12	6.0	37.0	30.0	14	22
34.153.1210L	L	10	12	8.0	38.0	31.0	17	22
34.153.1506L	L	6	15	4.0	38.0	31.0	17	27
34.153.1508L	L	8	15	6.0	38.0	31.0	17	27
34.153.1510L	L	10	15	8.0	39.0	32.0	17	27
34.153.1512L	L	12	15	10.0	40.0	33.0	19	27
34.153.1806L	L	6	18	4.0	37.5	30.5	19	32
34.153.1808L	L	8	18	6.0	37.5	30.5	19	32
34.153.1810L	L	10	18	8.0	38.5	31.5	19	32
34.153.1812L	L	12	18	10.0	38.5	31.5	19	32
34.153.1815L	L	15	18	12.0	39.5	32.5	24	32
34.153.2206L	L	6	22	4.0	41.0	34.0	24	36
34.153.2208L	L	8	22	6.0	38.5	31.5	24	36
34.153.2210L	L	10	22	8.0	39.5	32.5	24	36
34.153.2212L	L	12	22	10.0	39.5	32.5	24	36
34.153.2215L	L	15	22	12.0	40.5	33.5	24	36
34.153.2218L	L	18	22	15.0	41.5	34.0	27	36
34.153.2806L	L	6	28	4.0	42.0	35.0	30	41
34.153.2808L	L	8	28	6.0	42.0	35.0	30	41
34.153.2810L	L	10	28	8.0	41.0	34.0	30	41
34.153.2812L	L	12	28	10.0	41.0	34.0	30	41
34.153.2815L	L	15	28	12.0	42.0	35.0	30	41
34.153.2818L	L	18	28	15.0	43.0	35.5	30	41
34.153.2822L	L	22	28	19.0	45.0	37.5	32	41
34.153.3508L	L	8	35	6.0	48.0	41.0	36	50
34.153.3510L	L	10	35	8.0	49.0	42.0	36	50
34.153.3512L	L	12	35	10.0	47.5	40.5	36	50
34.153.3515L	L	15	35	12.0	48.5	41.5	36	50
34.153.3518L	L	18	35	15.0	49.5	42.0	36	50
34.153.3522L	L	22	35	19.0	51.5	44.0	36	50
34.153.3528L	L	28	35	24.0	52.5	45.0	41	50
34.153.4210L	L	10	42	8.0	51.0	44.0	46	60
34.153.4212L	L	12	42	10.0	51.0	44.0	46	60



REFERENCIA	serie	dimensiones (mm)						
		Ø tubo d1	Ø tubo d1	dy	lg	l2	l6	w
34.153.4215L	L	15	42	12.0	52.0	45.0	46	60
34.153.4218L	L	18	42	15.0	52.0	44.5	46	60
34.153.4222L	L	22	42	19.0	54.0	46.5	46	60
34.153.4228L	L	28	42	24.0	55.0	47.5	46	60
34.153.4235L	L	35	42	30.0	58.0	47.5	46	60
34.153.0806S	S	6	8	4.0	37.0	30.0	14	19
34.153.1006S	S	6	10	4.0	39.0	32.0	14	22
34.153.1008S	S	8	10	5.0	41.0	34.0	17	22
34.153.1206S	S	6	12	4.0	39.0	32.0	17	24
34.153.1208S	S	8	12	5.0	41.0	34.0	17	24
34.153.1210S	S	10	12	7.0	41.0	33.5	19	24
34.153.1406S	S	6	14	4.0	42.0	35.0	17	27
34.153.1408S	S	8	14	5.0	44.0	37.0	17	27
34.153.1410S	S	10	14	7.0	44.0	36.5	19	27
34.153.1412S	S	12	14	8.0	46.0	38.5	22	27
34.153.1608S	S	8	16	5.0	44.0	37.0	17	30
34.153.1610S	S	10	16	7.0	44.0	36.5	19	30
34.153.1612S	S	12	16	8.0	46.0	38.5	22	30
34.153.1614S	S	14	16	10.0	48.0	40.0	24	30
34.153.2006S	S	6	20	4.0	47.0	40.0	22	36
34.153.4212L	L	12	42	10.0	51.0	44.0	46	60
34.153.4215L	L	15	42	12.0	52.0	45.0	46	60
34.153.4218L	L	18	42	15.0	52.0	44.5	46	60
34.153.4222L	L	22	42	19.0	54.0	46.5	46	60
34.153.4228L	L	28	42	24.0	55.0	47.5	46	60
34.153.4235L	L	35	42	30.0	58.0	47.5	46	60
34.153.0806S	S	6	8	4.0	37.0	30.0	14	19
34.153.1006S	S	6	10	4.0	39.0	32.0	14	22
34.153.1008S	S	8	10	5.0	41.0	34.0	17	22
34.153.1206S	S	6	12	4.0	39.0	32.0	17	24
34.153.1208S	S	8	12	5.0	41.0	34.0	17	24
34.153.1210S	S	10	12	7.0	41.0	33.5	19	24
34.153.1406S	S	6	14	4.0	42.0	35.0	17	27
34.153.1408S	S	8	14	5.0	44.0	37.0	17	27
34.153.1410S	S	10	14	7.0	44.0	36.5	19	27
34.153.1412S	S	12	14	8.0	46.0	38.5	22	27
34.153.1608S	S	8	16	5.0	44.0	37.0	17	30
34.153.1610S	S	10	16	7.0	44.0	36.5	19	30
34.153.1612S	S	12	16	8.0	46.0	38.5	22	30
34.153.1614S	S	14	16	10.0	48.0	40.0	24	30
34.153.2006S	S	6	20	4.0	47.0	40.0	22	36
34.153.1612S	S	12	16	8.0	46.0	38.5	22	30
34.153.1614S	S	14	16	10.0	48.0	40.0	24	30
34.153.2006S	S	6	20	4.0	47.0	40.0	22	36

MATERIAL: Acero al carbono
ACABADO : Enchapado sin cromo (VI)

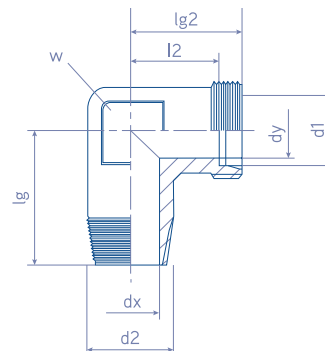
COMPLETO: Con anillo de compresión de borde doble y tuerca de apriete (agregue una 'P' al inicio de la REFERENCIA)

VERSIONES: Acero inoxidable (agregue una 'S' al final de la REFERENCIA)

Conector de Tubo Codo 90° Cónico Macho BSPT

34.120.

Acople de tubo ISO 8434-1 e hilo BSPT Forma C DIN 3852-2



REFERENCIA	serie	dimensiones		dimensiones (mm)					
		(mm)	(pulg.)	dx	dy	lg	lg2	l2	w
		Ø tubo d1	hilo d2						
34.120.06LR02	L	6	1/8"	4	4	20.0	19.0	12.0	12
34.120.06LR04	L	6	1/4"	7	4	26.0	14.0	14.0	14
34.120.08LR02	L	8	1/8"	4	6	26.0	21.0	14.0	14
34.120.08LR04	L	8	1/4"	6	6	26.0	21.0	14.0	14
34.120.08LR06	L	8	3/8"	8	6	28.0	22.0	15.0	19
34.120.10LR02	L	10	1/8"	4	7	25.0	22.0	15.0	17
34.120.10LR04	L	10	1/4"	7	8	27.0	22.0	15.0	17
34.120.10LR06	L	10	3/8"	7	7	28.0	23.0	16.0	19
34.120.10LR08	L	10	1/2"	11	7	34.0	27.0	20.0	19
34.120.12LR04	L	12	1/4"	7	9	28.0	24.0	17.0	19
34.120.12LR06	L	12	3/8"	9	10	28.0	24.0	17.0	19
34.120.12LR08	L	12	1/2"	11	9	34.0	27.0	20.0	19
34.120.15LR06	L	15	3/8"	9	11	32.0	28.0	21.0	19
34.120.15LR08	L	15	1/2"	11	12	34.0	28.0	21.0	19
34.120.18LR08	L	18	1/2"	14	15	36.0	31.0	23.5	24
34.120.18LR12	L	18	3/4"	18	15	42.0	35.0	27.5	27
34.120.22LR12	L	22	3/4"	18	19	42.0	27.5	27.5	27
34.120.06SR04	S	6	1/4"	4	4	26.0	23.0	16.0	14
34.120.08SR04	S	8	1/4"	5	5	17.0	24.0	17.0	17
34.120.10SR06	S	10	3/8"	7	7	28.0	25.0	17.5	19
34.120.12SR06	S	12	3/8"	8	8	28.0	29.0	21.5	22
34.120.12SR08	S	12	1/2"	11	8	34.0	29.0	21.5	19
34.120.14SR06	S	14	3/8"	8	10	30.0	30.0	22.0	19
34.120.14SR08	S	14	1/2"	10	10	32.0	30.0	22.0	19
34.120.16SR08	S	16	1/2"	12	12	32.0	33.0	24.5	24
34.120.20SR08	S	20	1/2"	12	16	40.0	37.0	26.5	27
34.120.20SR12	S	20	3/4"	16	16	42.0	37.0	26.5	27

MATERIAL: Acero al carbono
ACABADO: Enchapado sin cromo (VI)

COMPLETO: Con anillo de compresión de borde doble y tuerca de apriete (agregue una 'P' al inicio de la REFERENCIA)

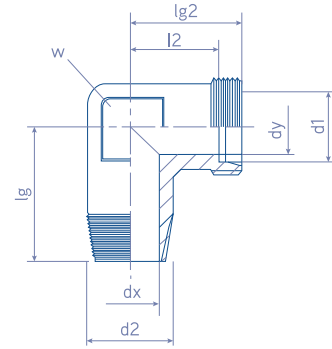
VERSIONES: Acero inoxidable (agregue una 'S' al final de la REFERENCIA)



Conector de Tubo Codo 90° Cónico Macho NPTF

34.121.

Acople de tubo ISO 8434-1 e hilo NPTF ANSI B1.20.3



REFERENCIA	serie	dimensiones (mm)	dimensiones (pulg.)	dimensiones (mm)					
		∅ tubo d1	hilo d2	dx	dy	lg	lg2	l2	w
34.121.06LN02	L	6	1/8"	4	4	20.0	19.0	12.0	12
34.121.06LN04	L	6	1/4"	4	4	26.0	21.0	14.0	14
34.121.08LN04	L	8	1/4"	6	6	26.0	21.0	14.0	14
34.121.10LN04	L	10	1/4"	7	7	27.0	22.0	15.0	17
34.121.10LN06	L	10	3/8"	9	8	28.0	24.0	17.0	19
34.121.12LN04	L	12	1/4"	7	9	28.0	24.0	17.0	19
34.121.12LN06	L	12	3/8"	9	9	28.0	24.0	17.0	19
34.121.12LN08	L	12	1/2"	12	9	33.0	28.0	21.0	24
34.121.15LN08	L	15	1/2"	11	11	36.0	31.0	24.0	24
34.121.18LN08	L	18	1/2"	14	14	37.0	31.0	23.5	24
34.121.22LN12	L	22	3/4"	18	19	42.0	35.0	27.5	27
34.121.28LN16	L	28	1"	23	24	48.0	38.0	30.5	36
34.121.35LN20	L	35	1 1/4"	30	30	54.0	45.0	34.5	41
34.121.42LN24	L	42	1 1/2"	36	36	61.0	51.0	40.0	50
34.121.06SN04	S	6	1/4"	4	4	26.0	23.0	16.0	14
34.121.08SN04	S	8	1/4"	5	5	27.0	24.0	17.0	17
34.121.10SN06	S	10	3/8"	7	7	28.0	25.0	17.5	19
34.121.12SN06	S	12	3/8"	8	8	29.0	29.0	21.5	22
34.121.14SN08	S	14	1/2"	10	10	33.0	33.0	25.0	24
34.121.16SN08	S	16	1/2"	12	12	36.0	33.0	24.5	24
34.121.20SN12	S	20	3/4"	16	16	42.0	37.0	26.5	27
34.121.25SN16	S	25	1"	20	20	49.0	42.0	30.0	36
34.121.30SN20	S	30	1 1/4"	25	25	54.0	49.0	35.5	41
34.121.38SN24	S	38	1 1/2"	32	32	61.0	57.0	41.0	50

MATERIAL: Acero al carbono
ACABADO: Enchapado sin cromo (VI)

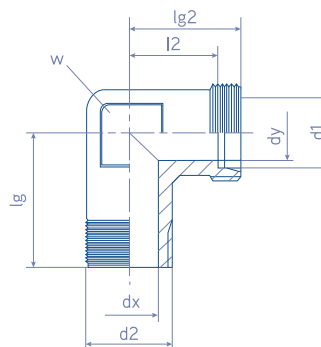
COMPLETO: Con anillo de compresión de borde doble y tuerca de apriete (agregue una 'P' al inicio de la REFERENCIA)

VERSIONES: Acero inoxidable (agregue una 'S' al final de la REFERENCIA)

Conector de Tubo Codo 90° Macho Métrico

34.124.

Acople de tubo ISO 8434-1 e hilo métrico Forma C DIN 3852-1



REFERENCIA	serie	dimensiones	dimensiones	dimensiones (mm)					
		(mm)	(pulg.)	dx	dy	lg	lg2	l2	w
		Ø tubo d1	hilo d2						
34.124.06LM10	L	6	M10x1.0	4	4	20.0	19.0	12.0	12
34.124.08LM12	L	8	M12x1.5	6	6	26.0	21.0	14.0	14
34.124.10LM14	L	10	M14x1.5	7	8	27.0	22.0	15.0	17
34.124.12LM16	L	12	M16x1.5	9	10	28.0	24.0	17.0	19
34.124.12LM18	L	12	M18x1.5	11	12	32.0	28.0	21.0	19
34.124.15LM18	L	15	M18x1.5	14	15	36.0	31.0	23.5	24
34.124.06SM12	S	6	M12x1.5	4	4	26.0	23.0	16.0	14
34.124.08SM14	S	8	M14x1.5	5	5	27.0	24.0	17.0	17
34.124.10SM16	S	10	M16x1.5	7	7	28.0	25.0	17.5	19
34.124.12SM18	S	12	M18x1.5	8	8	28.0	29.0	21.5	22
34.124.14SM20	S	14	M20x1.5	10	10	32.0	30.0	22.0	19
34.124.16SM22	S	16	M22x1.5	12	12	32.0	33.0	24.5	24

MATERIAL: Acero al carbono
ACABADO: Enchapado sin cromo (VI)

COMPLETO: Con anillo de compresión de borde doble y tuerca de apriete (agregue una 'P' al inicio de la REFERENCIA)

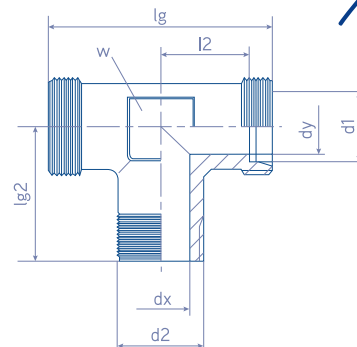
VERSIONES: Acero inoxidable (agregue una 'S' al final de la REFERENCIA)

Balflex assumes no liability for typographical errors or other errors.

For any precise technical information you must always contact our technical department. Dimensiones and Data shown may be changed without notice.



Conector de Tubo en T Central Cónico Macho BSPT



34.125.

Acople de tubo ISO 8434-1 e hilo BSPT Forma C DIN 3852-2

REFERENCIA	serie	dimensiones (mm)							
		Ø tubo d1	d2	dx	dy	lg	lg2	l2	w
34.125.06LR02	L	6	1/8"	4.0	4.0	38.0	20.0	12.0	12
34.125.08LR04	L	8	1/4"	6.0	6.0	42.0	26.0	14.0	14
34.125.10LR04	L	10	1/4"	7.0	8.0	44.0	27.0	15.0	17
34.125.12LR04	L	12	1/4"	9.0	10.0	48.0	28.0	17.0	19
34.125.15LR08	L	15	1/2"	11.0	12.0	56.0	32.0	21.0	19
34.125.18LR08	L	18	1/2"	14.0	15.0	62.0	36.0	23.5	24
34.125.06SR04	S	6	1/4"	4.0	4.0	46.0	26.0	16.0	14
34.125.08SR04	S	8	1/4"	5.0	5.0	48.0	27.0	17.0	17
34.125.10SR06	S	10	3/8"	7.0	7.0	50.0	28.0	17.5	19
34.125.12SR06	S	12	3/8"	8.0	8.0	58.0	28.0	21.5	22
34.125.14SR08	S	14	1/2"	10.0	10.0	60.0	32.0	22.0	19
34.125.16SR08	S	16	1/2"	12.0	12.0	66.0	32.0	24.5	24

MATERIAL: Acero al carbono
ACABADO: Enchapado sin cromo (VI)

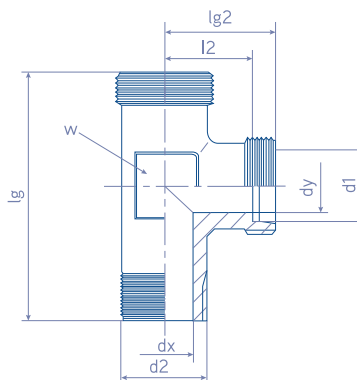
COMPLETO: Con anillo de compresión de borde doble y tuerca de apriete (agregue una 'P' al inicio de la REFERENCIA)

VERSIONES: Acero inoxidable (agregue una 'S' al final de la REFERENCIA)

Conector de Tubo en T Lateral Cónico Macho BSPT

34.130.

Acople de tubo ISO 8434-1 e hilo BSPT Forma C DIN 3852-2



REFERENCIA	serie	dimensiones (mm)							
		Ø tubo d1	d2	dx	dy	lg	lg2	l2	w
34.130.06LR02	L	6	1/8"	4.0	4.0	39.0	19.0	12.0	12
34.130.08LR04	L	8	1/4"	6.0	6.0	47.0	21.0	14.0	14
34.130.10LR04	L	10	1/4"	7.0	8.0	49.0	22.0	15.0	17
34.130.12LR04	L	12	1/4"	9.0	10.0	52.0	24.0	17.0	19
34.130.15LR08	L	15	1/2"	11.0	12.0	60.0	28.0	21.0	19
34.130.18LR08	L	18	1/2"	14.0	15.0	67.0	31.0	23.5	24
34.130.06SR04	S	6	1/4"	4.0	4.0	49.0	23.0	16.0	14
34.130.08SR04	S	8	1/4"	5.0	5.0	51.0	24.0	17.0	17
34.130.10SR06	S	10	3/8"	7.0	7.0	53.0	25.0	17.5	19
34.130.12SR06	S	12	3/8"	8.0	8.0	57.0	29.0	21.5	22
34.130.14SR08	S	14	1/2"	10.0	10.0	62.0	30.0	22.0	19
34.130.16SR08	S	16	1/2"	12.0	12.0	65.0	33.0	24.5	24

MATERIAL: Acero al carbono
ACABADO: Enchapado sin cromo (VI)

COMPLETO: Con anillo de compresión de borde doble y tuerca de apriete (agregue una 'P' al inicio de la REFERENCIA)

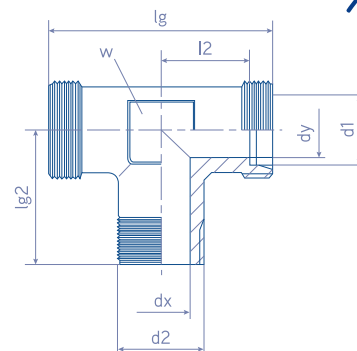
VERSIONES: Acero inoxidable (agregue una 'S' al final de la REFERENCIA)



Conector de Tubo en T Central Macho Métrico

34.129.

Acople de tubo ISO 8434-1 e hilo métrico Forma C DIN 3852-1



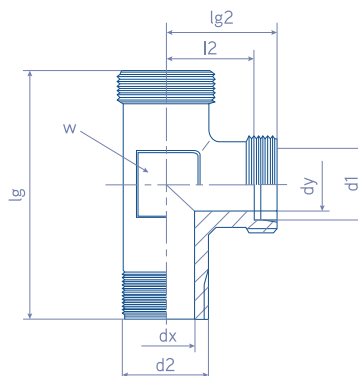
REFERENCIA	serie	dimensiones (mm)							
		Ø tubo d1	d2	dx	dy	lg	lg2	l2	w
34.129.06LM10	L	6	M10x1.0	4.0	4.0	38.0	20.0	12.0	12
34.129.08LM12	L	8	M12x1.5	6.0	6.0	42.0	26.0	14.0	14
34.129.10LM14	L	10	M14x1.5	7.0	8.0	44.0	27.0	15.0	17
34.129.12LM16	L	12	M16x1.5	9.0	10.0	48.0	28.0	17.0	19
34.129.15LM18	L	15	M18x1.5	11.0	12.0	56.0	32.0	21.0	19
34.129.18LM22	L	18	M22x1.5	14.0	15.0	62.0	36.0	23.5	24
34.129.06SM12	S	6	M12x1.5	4.0	4.0	46.0	26.0	16.0	14
34.129.08SM14	S	8	M14x1.5	5.0	5.0	48.0	27.0	17.0	17
34.129.10SM16	S	10	M16x1.5	7.0	7.0	50.0	28.0	17.5	19
34.129.12SM18	S	12	M18x1.5	8.0	8.0	58.0	28.0	21.5	22
34.129.14SM20	S	14	M20x1.5	10.0	10.0	60.0	32.0	22.0	19
34.129.16SM22	S	16	M22x1.5	12.0	12.0	66.0	32.0	24.5	24

MATERIAL: Acero al carbono
ACABADO: Enchapado sin cromo (VI)

COMPLETO: Con anillo de compresión de borde doble y tuerca de apriete (agregue una 'P' al inicio de la REFERENCIA)

VERSIONES: Acero inoxidable (agregue una 'S' al final de la REFERENCIA)

Conector de Tubo en T Lateral Macho Métrico



34.134.

Acople de tubo ISO 8434-1 e hilo métrico Forma C DIN 3852-1

REFERENCIA	serie	dimensiones (mm)							
		Ø tubo d1	d2	dx	dy	lg	lg2	l2	w
34.134.06LM10	L	6	M10x1.0	4.0	4.0	39.0	19.0	12.0	12
34.134.08LM12	L	8	M12x1.5	6.0	6.0	47.0	21.0	14.0	14
34.134.10LM14	L	10	M14x1.5	7.0	8.0	49.0	22.0	15.0	17
34.134.12LM16	L	12	M16x1.5	9.0	10.0	52.0	24.0	17.0	19
34.134.15LM18	L	15	M18x1.5	11.0	12.0	60.0	28.0	21.0	19
34.134.18LM22	L	18	M22x1.5	14.0	15.0	67.0	31.0	23.5	24
34.134.06SM12	S	6	M12x1.5	4.0	4.0	49.0	23.0	16.0	14
34.134.08SM14	S	8	M14x1.5	5.0	5.0	51.0	24.0	17.0	17
34.134.10SM16	S	10	M16x1.5	7.0	7.0	53.0	25.0	17.5	19
34.134.12SM18	S	12	M18x1.5	8.0	8.0	57.0	29.0	21.5	22
34.134.14SM20	S	14	M20x1.5	10.0	10.0	62.0	30.0	22.0	19
34.134.16SM22	S	16	M22x1.5	12.0	12.0	65.0	33.0	24.5	24

MATERIAL: Acero al carbono
ACABADO: Enchapado sin cromo (VI)

COMPLETO: Con anillo de compresión de borde doble y tuerca de apriete (agregue una 'P' al inicio de la REFERENCIA)

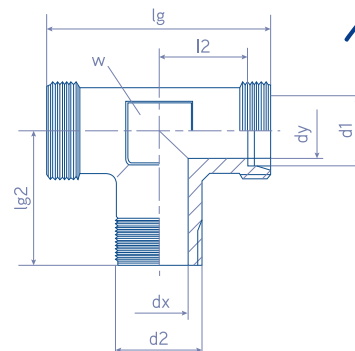
VERSIONES: Acero inoxidable (agregue una 'S' al final de la REFERENCIA)



Conector de Tubo en T Central Macho NPTF

34.126.

Acople de tubo ISO 8434-1 e hilo NPTF ANSI B1.20.3



REFERENCIA	serie	dimensiones (mm)							
		Ø tubo d1	d2	dx	dy	lg	lg2	l2	w
34.126.06LN02	L	6	1/8"	4.0	4.0	38.0	20.0	12.0	12
34.126.08LN04	L	8	1/4"	6.0	6.0	42.0	26.0	14.0	14
34.126.10LN04	L	10	1/4"	7.0	8.0	44.0	27.0	15.0	17
34.126.12LN04	L	12	1/4"	9.0	10.0	48.0	28.0	17.0	19
34.126.15LN08	L	15	1/2"	11.0	12.0	56.0	32.0	21.0	19
34.126.18LN08	L	18	1/2"	14.0	15.0	62.0	36.0	23.5	24
34.126.06SN04	S	6	1/4"	4.0	4.0	46.0	26.0	16.0	14
34.126.08SN04	S	8	1/4"	5.0	5.0	48.0	27.0	17.0	17
34.126.10SN06	S	10	3/8"	7.0	7.0	50.0	28.0	17.5	19
34.126.12SN06	S	12	3/8"	8.0	8.0	58.0	28.0	21.5	22
34.126.14SN08	S	14	1/2"	10.0	10.0	60.0	32.0	22.0	19
34.126.16SN08	S	16	1/2"	12.0	12.0	66.0	32.0	24.5	24

MATERIAL: Acero al carbono
ACABADO: Enchapado sin cromo (VI)

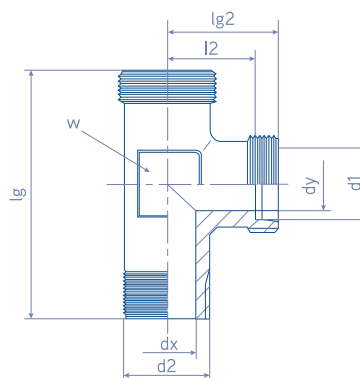
COMPLETO: Con anillo de compresión de borde doble y tuerca de apriete (agregue una 'P' al inicio de la REFERENCIA)

VERSIONES: Acero inoxidable (agregue una 'S' al final de la REFERENCIA)

Conector de Tubo en T Lateral Macho NPTF

34.127.

Acople de tubo ISO 8434-1 e hilo NPTF ANSI B1.20.3



REFERENCIA	serie	dimensiones (mm)							
		∅ tubo d1	d2	dx	dy	lg	lg2	l2	w
34.127.06LN02	L	6	1/8"	4.0	4.0	39.0	19.0	12.0	12
34.127.08LN04	L	8	1/4"	6.0	6.0	47.0	21.0	14.0	14
34.127.10LN04	L	10	1/4"	7.0	8.0	49.0	22.0	15.0	17
34.127.12LN04	L	12	1/4"	9.0	10.0	52.0	24.0	17.0	19
34.127.15LN08	L	15	1/2"	11.0	12.0	60.0	28.0	21.0	19
34.127.18LN08	L	18	1/2"	14.0	15.0	67.0	31.0	23.5	24
34.127.06SN04	S	6	1/4"	4.0	4.0	49.0	23.0	16.0	14
34.127.08SN04	S	8	1/4"	5.0	5.0	51.0	24.0	17.0	17
34.127.10SN06	S	10	3/8"	7.0	7.0	53.0	25.0	17.5	19
34.127.12SN06	S	12	3/8"	8.0	8.0	57.0	29.0	21.5	22
34.127.14SN08	S	14	1/2"	10.0	10.0	62.0	30.0	22.0	19
34.127.16SN08	S	16	1/2"	12.0	12.0	65.0	33.0	24.5	24

MATERIAL: Acero al carbono
ACABADO: Enchapado sin cromo (VI)

COMPLETO: Con anillo de compresión de borde doble y tuerca de apriete (agregue una 'P' al inicio de la REFERENCIA)

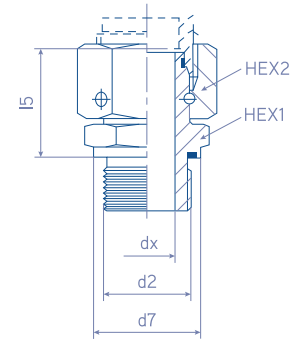
VERSIONES: Acero inoxidable (agregue una 'S' al final de la REFERENCIA)



Conector de Tubo Giratorio Macho BSP

34.605.

Acople de tubo ISO 8434-1 e hilo BSP Forma E DIN ISO 1179-2



REFERENCIA	serie	dimensiones (mm)						
		Ø tubo d1	d2	d7	dx	l5	HEX 1	HEX 2
34.605.06LR02	L	6	1/8"	13.9	2.5	24.5	14	17
34.605.08LR04	L	8	1/4"	18.9	4.5	29.5	19	17
34.605.10LR04	L	10	1/4"	18.9	6.0	27.5	19	19
34.605.12LR06	L	12	3/8"	21.9	8.0	34.0	22	22
34.605.15LR08	L	15	1/2"	26.9	10.0	32.0	27	27
34.605.18LR08	L	18	1/2"	26.9	13.0	31.5	27	32
34.605.22LR12	L	22	3/4"	31.9	17.0	32.5	32	36
34.605.28LR16	L	28	1"	39.9	22.0	35.0	41	41
34.605.35LR20	L	35	1.1/4"	49.9	28.0	42.5	50	50
34.605.42LR24	L	42	1.1/2"	54.9	34.0	46.5	55	60
34.605.06SR04	S	6	1/4"	18.9	2.5	27.0	19	17
34.605.08SR04	S	8	1/4"	18.9	4.0	29.5	19	19
34.605.10SR06	S	10	3/8"	21.9	6.0	32.0	22	22
34.605.12SR06	S	12	3/8"	21.9	8.0	34.0	22	24
34.605.14SR08	S	14	1/2"	26.9	9.0	36.5	27	27
34.605.16SR08	S	16	1/2"	26.9	11.0	37.0	27	30
34.605.20SR12	S	20	3/4"	31.9	14.0	43.0	32	36
34.605.25SR16	S	25	1"	39.9	18.0	48.0	41	46
34.605.30SR20	S	30	1.1/4"	49.9	23.0	51.0	50	50
34.605.38SR24	S	38	1.1/2"	54.9	30.0	60.0	55	60

MATERIAL: Acero al carbono

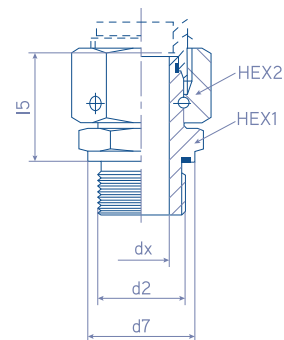
ACABADO : Enchapado sin cromo (VI)

VERSIONES: Acero inoxidable (agregue una 'S' al final de la REFERENCIA)

Conector de Tubo Giratorio Macho Métrico

34.606.

Acople de tubo ISO 9974-2 e hilo BSP Forma E DIN ISO 1179-2



REFERENCIA	serie	dimensiones (mm)							
		Ø tubo d1	d2	d7	dx	l5	HEX 1	HEX 2	
34.606.06LM10	L	6	M10x1.0	13.9	2.5	24.5	14	14	
34.606.08LM12	L	8	M12x1.5	16.9	4.5	26.5	17	17	
34.606.10LM14	L	10	M14x1.5	18.9	6.0	27.5	19	19	
34.606.12LM16	L	12	M16x1.5	21.9	8.0	30.5	22	22	
34.606.15LM18	L	15	M18x1.5	23.9	10.0	31.5	24	27	
34.606.18LM22	L	18	M22x1.5	26.9	13.0	31.5	27	32	
34.606.22LM26	L	22	M26x1.5	31.9	17.0	32.5	32	36	
34.606.28LM33	L	28	M33x2.0	39.9	22.0	35.0	41	41	
34.606.35LM42	L	35	M42x2.0	49.9	28.0	42.5	50	50	
34.606.42LM48	L	42	M48x2.0	54.9	34.0	46.5	55	60	
34.606.06SM12	S	6	M12x1.5	16.9	2.5	27.0	19	17	
34.606.08SM14	S	8	M14x1.5	18.9	4.0	29.5	19	19	
34.606.10SM16	S	10	M16x1.5	21.9	6.0	32.0	22	22	
34.606.12SM18	S	12	M18x1.5	23.9	8.0	34.0	24	24	
34.606.14SM20	S	14	M20x1.5	25.9	9.0	36.5	27	27	
34.606.16SM22	S	16	M22x1.5	26.9	11.0	37.0	27	30	
34.606.20SM27	S	20	M27x2.0	31.9	14.0	43.0	32	36	
34.606.25SM33	S	25	M33x2.0	39.9	18.0	48.0	41	46	
34.606.30SM42	S	30	M42x2.0	49.9	23.0	51.0	50	50	
34.606.38SM48	S	38	M48x2.0	54.0	30.0	60.0	55	60	

MATERIAL: Acero al carbono

ACABADO : Enchapado sin cromo (VI)

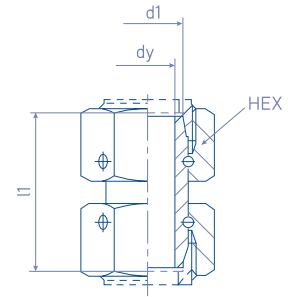
VERSIONES: Acero inoxidable (agregue una 'S' al final de la REFERENCIA)



Conector de Tubo Giratorio Métrico

34.635.

Acople de tubo ISO 8434-1



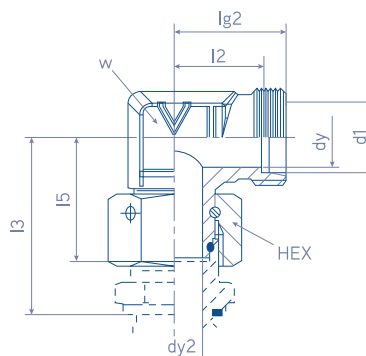
REFERENCIA	serie	dimensiones (mm)			
		∅ tubo d1	dy	l1	HEX
34.635.06L	L	6	2.5	39.0	14
34.635.08L	L	8	4.5	39.5	17
34.635.10L	L	10	6.0	39.5	19
34.635.12L	L	12	8.0	39.5	22
34.635.15L	L	15	10.0	42.5	27
34.635.18L	L	18	13.0	45.0	32
34.635.22L	L	22	17.0	49.5	36
34.635.28L	L	28	22.0	51.5	41
34.635.35L	L	35	28.0	61.0	50
34.635.42L	L	42	34.0	62.5	60
34.635.06S	S	6	2.5	40.5	17
34.635.08S	S	8	4.0	40.5	19
34.635.10S	S	10	6.0	43.5	22
34.635.12S	S	12	8.0	44.0	24
34.635.14S	S	14	9.0	48.5	27
34.635.16S	S	16	11.0	49.0	30
34.635.20S	S	20	14.0	60.5	36
34.635.25S	S	25	18.0	67.5	46
34.635.30S	S	30	23.0	72.5	50
34.635.38S	S	38	30.0	83.0	60

MATERIAL: Acero al carbono

ACABADO : Enchapado sin cromo (VI)

VERSIONES: Acero inoxidable (agregue una 'S' al final de la REFERENCIA)

Conector de Tubo Giratorio Codo 90° Ajustable



34.642.

Acople de tubo ISO 8434-1

REFERENCIA	serie	dimensiones (mm)								
		Ø tubo d1	dy	dy2	lg2	l2	l3	l5	w	HEX
34.642.06LM12	L	6	4	2.5	19.0	12.0	34.5	26.0	12	14
34.642.08LM14	L	8	6	4.0	21.0	14.0	37.5	27.5	14	17
34.642.10LM16	L	10	8	6.0	22.0	15.0	40.0	29.0	14	19
34.642.12LM18	L	12	10	8.0	24.0	17.0	42.0	29.5	17	22
34.642.15LM22	L	15	12	10.0	28.0	21.0	46.0	32.5	19	27
34.642.18LM26	L	18	15	13.0	31.0	23.5	50.0	35.5	24	32
34.642.22LM30	L	22	19	17.0	35.0	27.5	55.0	38.5	27	36
34.642.28LM36	L	28	24	22.0	38.0	30.5	59.0	41.5	36	41
34.642.35LM45	L	35	30	28.0	45.0	34.5	68.5	51.0	41	50
34.642.42LM52	L	42	36	34.0	51.0	40.0	75.0	56.0	50	60
34.642.06SM14	S	6	4	2.5	23.0	16.0	40.0	27.0	14	17
34.642.08SM16	S	8	5	4.0	24.0	17.0	42.5	27.5	17	19
34.642.10SM18	S	10	7	6.0	25.0	17.5	45.0	30.0	19	22
34.642.12SM20	S	12	8	8.0	29.0	21.5	48.0	31.5	17	24
34.642.14SM22	S	14	10	9.0	30.0	22.0	54.0	35.0	19	27
34.642.16SM24	S	16	12	11.0	33.0	24.5	55.0	36.5	24	30
34.642.20SM30	S	20	16	14.0	37.0	26.5	65.0	44.5	27	36
34.642.25SM36	S	25	20	18.0	42.0	30.0	73.0	50.0	36	46
34.642.30SM42	S	30	25	23.0	49.0	35.5	78.5	55.0	41	50
34.642.38SM52	S	38	32	30.0	57.0	41.0	89.0	63.0	50	60

MATERIAL: Acero al carbono
ACABADO: Enchapado sin cromo (VI)

COMPLETO: Con anillo de compresión de borde doble y tuerca de apriete (agregue una 'P' al inicio de la REFERENCIA)

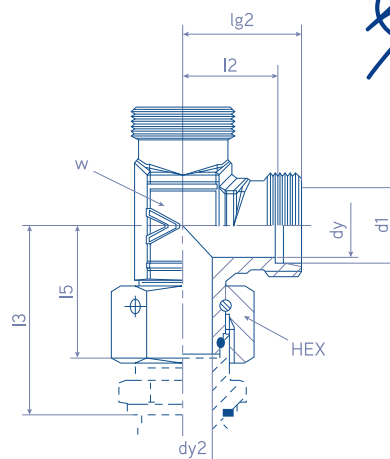
VERSIONES: Acero inoxidable (agregue una 'S' al final de la REFERENCIA)



Conector de Tubo Giratorio en T Lateral Ajustable

34.646.

Acople de tubo ISO 8434-1



REFERENCIA	serie	dimensiones (mm)								
		Ø tubo	d1	dy	dy2	lg2	l2	l3	l5	w
34.646.06LM12	L	6	4	2.5	19.0	12.0	34.5	26.0	12	14
34.646.08LM14	L	8	6	4.0	21.0	14.0	37.5	27.5	14	17
34.646.10LM16	L	10	8	6.0	22.0	15.0	40.0	29.0	14	19
34.646.12LM18	L	12	10	8.0	24.0	17.0	42.0	29.5	17	22
34.646.15LM22	L	15	12	10.0	28.0	21.0	46.0	32.5	19	27
34.646.18LM26	L	18	15	13.0	31.0	23.5	50.0	35.5	24	32
34.646.22LM30	L	22	19	17.0	35.0	27.5	55.0	38.5	27	36
34.646.28LM36	L	28	24	22.0	38.0	30.5	59.0	41.5	36	41
34.646.35LM45	L	35	30	28.0	45.0	34.5	68.5	51.0	41	50
34.646.42LM52	L	42	36	34.0	51.0	40.0	75.0	56.0	50	60
34.646.06SM14	S	6	4	2.5	23.0	16.0	40.0	27.0	14	17
34.646.08SM16	S	8	5	4.0	24.0	17.0	42.5	27.5	17	19
34.646.10SM18	S	10	7	6.0	25.0	17.5	45.0	30.0	19	22
34.646.12SM20	S	12	8	8.0	29.0	21.5	48.0	31.5	17	24
34.646.14SM22	S	14	10	9.0	30.0	22.0	54.0	35.0	19	27
34.646.16SM24	S	16	12	11.0	33.0	24.5	55.0	36.5	24	30
34.646.20SM30	S	20	16	14.0	37.0	26.5	65.0	44.5	27	36
34.646.25SM36	S	25	20	18.0	42.0	30.0	73.0	50.0	36	46
34.646.30SM42	S	30	25	23.0	49.0	35.5	78.5	55.0	41	50
34.646.38SM52	S	38	32	30.0	57.0	41.0	89.0	63.0	50	60

MATERIAL: Acero al carbono
ACABADO: Enchapado sin cromo (VI)

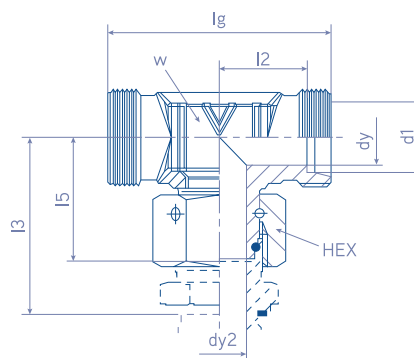
COMPLETO: Con anillo de compresión de borde doble y tuerca de apriete (agregue una 'P' al inicio de la REFERENCIA)

VERSIONES: Acero inoxidable (agregue una 'S' al final de la REFERENCIA)

Conector de Tubo Giratorio en T Central Ajustable

34.150.

Acople de tubo ISO 8434-1



REFERENCIA	serie	dimensiones (mm)								
		Ø tubo d1	dy	dy2	lg	l2	l3	l5	w	HEX
34.150.06LM12	L	6	4	2.5	38.0	12.0	34.5	26.0	12	14
34.150.08LM14	L	8	6	4.0	42.0	14.0	37.5	27.5	14	17
34.150.10LM16	L	10	8	6.0	44.0	15.0	40.0	29.0	14	19
34.150.12LM18	L	12	10	8.0	48.0	17.0	42.0	29.5	17	22
34.150.15LM22	L	15	12	10.0	56.0	21.0	46.0	32.5	19	27
34.150.18LM26	L	18	15	13.0	62.0	23.5	50.0	35.5	24	32
34.150.22LM30	L	22	19	17.0	70.0	27.5	55.0	38.5	27	36
34.150.28LM36	L	28	24	22.0	76.0	30.5	59.0	41.5	36	41
34.150.35LM45	L	35	30	28.0	90.0	34.5	68.5	51.0	41	50
34.150.42LM52	L	42	36	34.0	102.0	40.0	75.0	56.0	50	60
34.150.06SM14	S	6	4	2.5	46.0	16.0	40.0	27.0	14	17
34.150.08SM16	S	8	5	4.0	48.0	17.0	42.5	27.5	17	19
34.150.10SM18	S	10	7	6.0	50.0	17.5	45.0	30.0	19	22
34.150.12SM20	S	12	8	8.0	58.0	21.5	48.0	31.5	17	24
34.150.14SM22	S	14	10	9.0	60.0	22.0	54.0	35.0	19	27
34.150.16SM24	S	16	12	11.0	66.0	24.5	55.0	36.5	24	30
34.150.20SM30	S	20	16	14.0	74.0	26.5	65.0	44.5	27	36
34.150.25SM36	S	25	20	18.0	84.0	30.0	73.0	50.0	36	46
34.150.30SM42	S	30	25	23.0	98.0	35.5	78.5	55.0	41	50
34.150.38SM52	S	38	32	30.0	114.0	41.0	89.0	63.0	50	60

MATERIAL: Acero al carbono
ACABADO: Enchapado sin cromo (VI)

COMPLETO: Con anillo de compresión de borde doble y tuerca de apriete (agregue una 'P' al inicio de la REFERENCIA)

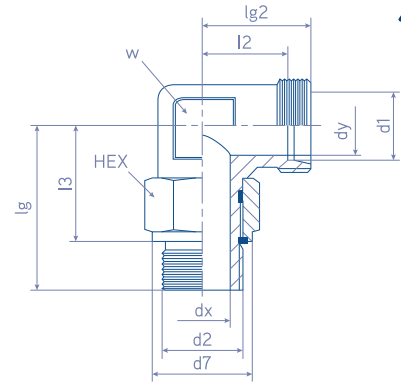
VERSIONES: Acero inoxidable (agregue una 'S' al final de la REFERENCIA)



Conector de Tubo Codo 90° Macho BSP Ajustable

34.143.

Acople de tubo ISO 8434-1 e hilo BSP Forma E DIN ISO 1179-2



REFERENCIA	serie	dimensiones (mm)										
		Ø tubo	d1	d2	d7	dx	dy	lg	lg2	l2	l3	w
34.143.06LR02	L	6	1/8"	13.9	4.0	4.0	29.0	21.0	14.0	21.0	14	14
34.143.08LR04	L	8	1/4"	18.9	7.0	6.0	38.0	23.0	16.0	26.0	17	19
34.143.10LR04	L	10	1/4"	18.9	7.0	8.0	38.0	24.0	17.0	26.0	17	19
34.143.12LR06	L	12	3/8"	21.9	10.0	10.0	41.0	26.0	19.0	29.0	19	22
34.143.15LR08	L	15	1/2"	26.9	12.5	12.0	44.0	28.0	21.0	30.0	22	27
34.143.18LR08	L	18	1/2"	26.9	12.5	15.0	51.0	33.0	25.5	37.0	27	27
34.143.22LR12	L	22	3/4"	35.9	18.0	19.0	55.0	35.0	27.5	39.0	27	36
34.143.28LR16	L	28	1"	40.9	21.5	24.0	68.5	40.0	32.5	50.5	41	41
34.143.35LR20	L	35	1.1/4"	49.9	27.5	30.0	76.0	46.5	36.0	56.0	50	50
34.143.42LR24	L	42	1.1/2"	54.9	33.0	36.0	79.5	51.0	40.0	57.5	50	55
34.143.06SR04	S	6	1/4"	18.9	6.0	4.0	38.0	25.0	18.0	26.0	17	19
34.143.08SR04	S	8	1/4"	18.9	7.0	5.0	38.0	25.0	18.0	26.0	17	19
34.143.10SR06	S	10	3/8"	21.9	10.0	7.0	41.0	27.0	19.5	29.0	19	22
34.143.12SR06	S	12	3/8"	21.9	10.0	8.0	41.0	29.0	21.5	29.0	19	22
34.143.14SR08	S	14	1/2"	26.9	10.0	10.0	44.0	30.0	22.0	30.0	24	27
34.143.16SR08	S	16	1/2"	26.9	10.0	12.0	51.0	35.0	26.5	37.0	27	27
34.143.20SR12	S	20	3/4"	35.9	15.5	16.0	55.0	38.0	27.5	39.0	27	36
34.143.25SR16	S	25	1"	40.9	21.5	20.0	68.5	44.0	32.0	50.5	41	41
34.143.30SR20	S	30	1.1/4"	49.9	27.5	25.0	76.0	50.0	36.5	56.0	50	50
34.143.38SR24	S	38	1.1/2"	54.9	33.0	32.0	79.5	57.0	41.0	57.5	50	55

MATERIAL: Acero al carbono
ACABADO: Enchapado sin cromo (VI)

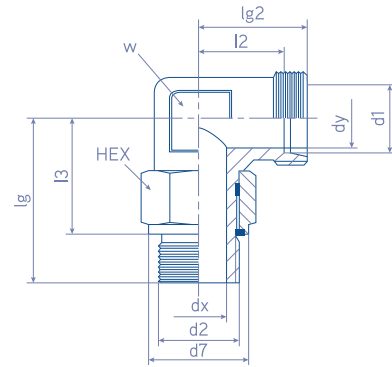
COMPLETO: Con anillo de compresión de borde doble y tuerca de apriete (agregue una 'P' al inicio de la REFERENCIA)

VERSIONES: Acero inoxidable (agregue una 'S' al final de la REFERENCIA)

Conector de Tubo Codo 90° Macho Métrico Ajustable

34.144.

Acople de tubo ISO 8434-1 e hilo métrico Forma E ISO 9974-2



REFERENCIA	serie	dimensiones (mm)										
		Ø tubo	d1	d2	d7	dx	dy	lg	lg2	l2	l3	w
34.144.06LM10	L	6	M10x1.0	13.9	4.5	4.0	29.5	21.0	14.0	21.5	14	14
34.144.08LM12	L	8	M12x1.5	16.9	6.0	6.0	36.5	23.0	16.0	24.5	17	19
34.144.10LM14	L	10	M14x1.5	18.9	7.5	8.0	39.0	24.0	17.0	27.0	17	19
34.144.12LM16	L	12	M16x1.5	21.9	9.0	10.0	40.0	26.0	19.0	28.0	19	22
34.144.15LM18	L	15	M18x1.5	23.9	11.0	12.0	32.0	28.0	21.0	30.0	22	27
34.144.18LM22	L	18	M22x1.5	26.9	14.0	15.0	49.5	33.0	25.5	35.5	27	27
34.144.22LM26	L	22	M26x1.5	31.9	18.0	19.0	53.0	35.0	27.5	37.0	27	36
34.144.28LM33	L	28	M33x2.0	40.9	23.0	24.0	68.5	40.0	32.5	50.5	41	41
34.144.35LM42	L	35	M42x2.0	49.9	30.0	30.0	75.5	46.5	36.0	55.5	50	50
34.144.42LM48	L	42	M48x2.0	54.9	36.0	36.0	79.5	51.0	40.0	57.5	50	55
34.144.06SM12	S	6	M12x1.5	16.9	4.0	4.0	36.5	25.0	18.0	24.5	17	19
34.144.08SM14	S	8	M14x1.5	18.9	6.0	5.0	39.0	25.0	18.0	27.0	17	19
34.144.10SM16	S	10	M16x1.5	21.9	7.0	7.0	40.0	27.0	19.5	28.0	19	22
34.144.12SM18	S	12	M18x1.5	23.9	9.0	8.0	42.0	29.0	21.5	30.0	19	22
34.144.16SM22	S	16	M22x1.5	26.9	12.0	12.0	49.5	35.0	26.5	35.5	27	27
34.144.20SM27	S	20	M27x2.0	31.9	15.0	16.0	56.0	38.0	27.5	40.0	27	36
34.144.25SM33	S	25	M33x2.0	40.9	20.0	20.0	68.5	44.0	32.0	50.5	41	41
34.144.30SM42	S	30	M42x2.0	49.9	26.0	25.0	75.5	50.0	36.5	55.5	50	50
34.144.38SM48	S	38	M48x2.0	54.9	32.0	32.0	79.5	57.0	41.0	57.5	50	55

MATERIAL: Acero al carbono
ACABADO: Enchapado sin cromo (VI)

COMPLETO: Con anillo de compresión de borde doble y tuerca de apriete (agregue una 'P' al inicio de la REFERENCIA)

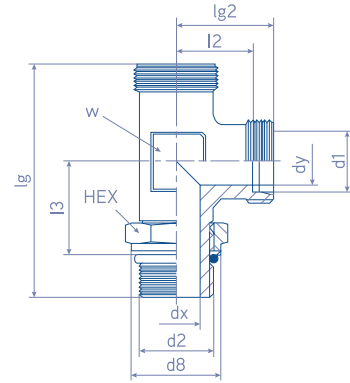
VERSIONES: Acero inoxidable (agregue una 'S' al final de la REFERENCIA)



Conector de Tubo en T Lateral Macho Métrico

34.148.

Acople de tubo ISO 8434-1 e hilo métrico Forma E ISO 9974-2



REFERENCIA	serie	dimensiones (mm)										
		∅ tubo d1	d2	d8	dx	dy	lg	lg2	l2	l3	w	HEX
34.148.06LM10	L	6	M10x1.0	14.5	4.5	4.0	44.0	27.0	15.0	20.0	14	14
34.148.08LM12	L	8	M12x1.5	17.5	6.0	6.0	44.0	32.0	15.0	22.0	14	17
34.148.10LM14	L	10	M14x1.5	19.5	7.5	8.0	49.0	35.0	17.5	25.0	17	19
34.148.12LM16	L	12	M16x1.5	22.5	9.0	10.0	54.0	36.0	20.0	26.0	19	22
34.148.15LM18	L	15	M18x1.5	24.5	11.0	12.0	56.0	41.0	21.0	30.0	22	24
34.148.18LM22	L	18	M22x1.5	27.5	14.0	15.0	66.0	45.0	25.5	33.0	27	27
34.148.22LM26	L	22	M26x1.5	32.5	18.0	19.0	70.0	49.0	27.5	35.0	27	32
34.148.28LM33	L	28	M33x2.0	41.5	23.0	24.0	76.0	52.0	30.5	38.0	36	41
34.148.35LM42	L	35	M42x2.0	50.5	30.0	30.0	90.0	62.0	34.5	48.0	41	50
34.148.42LM48	L	42	M48x2.0	55.5	36.0	36.0	102.0	65.0	40.0	49.0	50	55
34.148.06SM12	S	6	M12x1.5	17.5	4.0	4.0	44.0	32.0	15.0	22.0	17	17
34.148.08SM14	S	8	M14x1.5	19.5	6.0	5.0	54.0	36.0	20.0	26.0	19	19
34.148.10SM16	S	10	M16x1.5	22.5	7.0	7.0	55.0	38.0	20.0	27.0	19	22
34.148.12SM18	S	12	M18x1.5	24.5	9.0	8.0	58.0	43.0	21.5	31.0	22	24
34.148.16SM22	S	16	M22x1.5	27.5	12.0	12.0	66.0	49.0	24.5	35.0	22	27
34.148.20SM27	S	20	M27x2.0	32.5	15.0	16.0	74.0	55.0	26.5	39.0	27	32
34.148.25SM33	S	25	M33x2.0	41.5	20.0	20.0	84.0	60.0	30.0	44.0	36	41
34.148.30SM42	S	30	M42x2.0	50.5	26.0	25.0	98.0	68.0	35.5	51.0	41	50
34.148.38SM48	S	38	M48x2.0	55.5	32.0	32.0	114.0	73.0	41.0	54.0	50	55

MATERIAL: Acero al carbono
ACABADO: Enchapado sin cromo (VI)

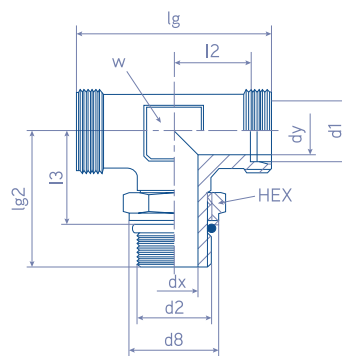
COMPLETO: Con anillo de compresión de borde doble y tuerca de apriete (agregue una 'P' al inicio de la REFERENCIA)

VERSIONES: Acero inoxidable (agregue una 'S' al final de la REFERENCIA)

Conector de Tubo en T Central Macho Métrico

34.152.

Acople de tubo ISO 8434-1 e hilo métrico Forma E ISO 9974-2



REFERENCIA	serie	dimensiones (mm)										
		∅ tubo d1	d2	d8	dx	dy	lg	lg2	l2	l3	w	HEX
34.152.06LM10	L	6	M10x1.0	14.5	4.5	4.0	48.0	21.0	14.0	20.0	14	14
34.152.08LM12	L	8	M12x1.5	17.5	6.0	6.0	55.0	23.0	16.0	22.0	14	17
34.152.10LM14	L	10	M14x1.5	19.5	7.5	8.0	59.0	24.0	17.0	25.0	17	19
34.152.12LM16	L	12	M16x1.5	22.5	9.0	10.0	62.0	26.0	19.0	26.0	19	22
34.152.15LM18	L	15	M18x1.5	24.5	11.0	12.0	69.0	28.0	21.0	30.0	22	24
34.152.18LM22	L	18	M22x1.5	27.5	14.0	15.0	79.0	34.0	26.5	33.0	27	27
34.152.22LM26	L	22	M26x1.5	32.5	18.0	19.0	84.0	35.0	27.5	35.0	27	32
34.152.28LM33	L	28	M33x2.0	41.5	23.0	24.0	90.0	38.0	30.5	38.0	36	41
34.152.35LM42	L	35	M42x2.0	50.5	30.0	30.0	107.0	45.0	34.5	48.0	41	50
34.152.42LM48	L	42	M48x2.0	55.5	36.0	36.0	116.0	51.0	40.0	49.0	50	55
34.152.06SM12	S	6	M12x1.5	17.5	4.0	4.0	55.0	23.0	16.0	22.0	17	17
34.152.08SM14	S	8	M14x1.5	19.5	6.0	5.0	60.0	24.0	17.0	26.0	19	19
34.152.10SM16	S	10	M16x1.5	22.5	7.0	7.0	65.0	27.0	19.5	27.0	19	22
34.152.12SM18	S	12	M18x1.5	24.5	9.0	8.0	75.0	32.0	24.5	31.0	22	24
34.152.16SM22	S	16	M22x1.5	27.5	12.0	12.0	82.0	33.0	24.5	35.0	22	27
34.152.20SM27	S	20	M27x2.0	32.5	15.0	16.0	92.0	37.0	26.5	39.0	27	32
34.152.25SM33	S	25	M33x2.0	41.5	20.0	20.0	102.0	42.0	30.0	44.0	36	41
34.152.30SM42	S	30	M42x2.0	50.5	26.0	25.0	117.0	49.0	35.5	51.0	41	50
34.152.38SM48	S	38	M48x2.0	55.5	32.0	32.0	130.0	57.0	41.0	54.0	50	55

MATERIAL: Acero al carbono
ACABADO: Enchapado sin cromo (VI)

COMPLETO: Con anillo de compresión de borde doble y tuerca de apriete (agregue una 'P' al inicio de la REFERENCIA)

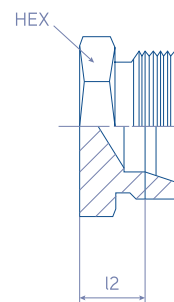
VERSIONES: Acero inoxidable (agregue una 'S' al final de la REFERENCIA)



Tapón Macho Métrico

34.175.

Tapón ISO 8434-1



REFERENCIA	serie	dimensiones (mm)		
		Ø tubo d1	l2	HEX
34.175.06L	L	6	7.0	12
34.175.08L	L	8	8.0	14
34.175.10L	L	10	9.0	17
34.175.12L	L	12	10.0	19
34.175.15L	L	15	11.0	24
34.175.18L	L	18	11.5	27
34.175.22L	L	22	13.5	32
34.175.28L	L	28	14.5	41
34.175.35L	L	35	14.5	46
34.175.42L	L	42	18.5	55
34.175.06S	S	6	11.0	14
34.175.08S	S	8	13.0	17
34.175.10S	S	10	12.5	19
34.175.12S	S	12	14.5	22
34.175.14S	S	14	16.0	24
34.175.16S	S	16	15.5	27
34.175.20S	S	20	17.5	32
34.175.25S	S	25	20.0	41
34.175.30S	S	30	20.5	46
34.175.38S	S	38	23.0	55

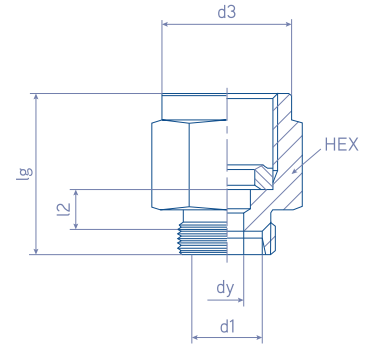
MATERIAL: Acero al carbono
ACABADO: Enchapado sin cromo (VI)

COMPLETO: Con anillo de compresión de borde doble y tuerca de apriete (agregue una 'P' al inicio de la REFERENCIA)

VERSIONES: Acero inoxidable (agregue una 'S' al final de la REFERENCIA)

Conector de Tubo Manómetro BSP

34.159.



REFERENCIA	serie	dimensiones (mm)					
		Ø tubo d1	d3	dy	lg	l2	HEX
34.159.06LR04	L	6	1/4"	4.0	29.0	7.5	19
34.159.08LR04	L	8	1/4"	4.0	29.0	7.5	19
34.159.10LR04	L	10	1/4"	4.0	30.0	8.5	19
34.159.12LR04	L	12	1/4"	4.0	30.0	8.5	19

MATERIAL: Acero al carbono
ACABADO: Enchapado sin cromo (VI)

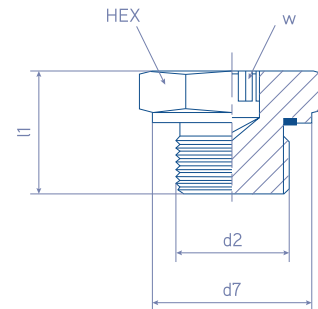
COMPLETO: Con anillo de compresión de borde doble y tuerca de apriete (agregue una 'P' al inicio de la REFERENCIA)

VERSIONES: Acero inoxidable (agregue una 'S' al final de la REFERENCIA)

Tapón Métrico con Cabeza Hexagonal

34.177.

Tapón ISO 8434-1



REFERENCIA	dimensiones (mm)				
	d2	d7	l1	W	HEX
34.177.M10	M10x1.0	13.9	18.0	5	14
34.177.M12	M12x1.5	17.0	17.3	6	17
34.177.M14	M14x1.5	18.9	22.0	8	19
34.177.M16	M16x1.5	21.9	17.3	8	22
34.177.M18	M18x1.5	23.9	22.0	8	24
34.177.M20	M20x1.5	25.9	19.3	10	27
34.177.M22	M22x1.5	27.0	19.3	10	30
34.177.M24	M24x1.5	29.9	19.3	12	32
34.177.M26	M26x1.5	31.9	21.3	12	36
34.177.M27	M27x2.0	32.0	21.3	12	36
34.177.M33	M33x2.0	46.0	33.0	17	41
34.177.M42	M42x2.0	49.9	22.8	22	46
34.177.M48	M48x2.0	55.0	22.8	24	50

MATERIAL: Acero al carbono
ACABADO: Enchapado sin cromo (VI)

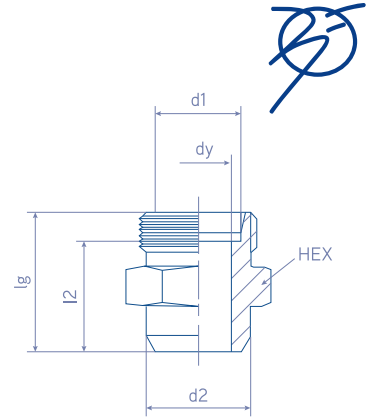
COMPLETO: Con anillo de compresión de borde doble y tuerca de apriete (agregue una 'P' al inicio de la REFERENCIA)

VERSIONES: Acero inoxidable (agregue una 'S' al final de la REFERENCIA)

Conector de Tubo Soldable Recto

34.155.

Acople de tubo ISO 8434-1



REFERENCIA	serie	dimensiones (mm)					
		Ø tubo d1	d2	dy	lg	l2	HEX
34.155.06L	L	6	10.0	4.0	21.0	14.0	12
34.155.08L	L	8	12.0	6.0	23.0	16.0	14
34.155.10L	L	10	14.0	8.0	25.0	16.0	17
34.155.12L	L	12	16.0	10.0	25.0	18.0	19
34.155.15L	L	15	19.0	12.0	29.0	22.0	22
34.155.18L	L	18	22.0	15.0	31.0	23.5	27
34.155.22L	L	22	27.0	19.0	36.0	28.5	32
34.155.28L	L	28	32.0	24.0	38.0	30.5	41
34.155.35L	L	35	40.0	30.0	43.0	32.5	46
34.155.42L	L	42	46.0	36.0	46.0	35.0	55
34.155.06S	S	6	11.0	4.0	26.0	19.0	14
34.155.08S	S	8	13.0	5.0	28.0	21.0	17
34.155.10S	S	10	15.0	7.0	30.0	22.5	19
34.155.12S	S	12	17.0	8.0	32.0	24.5	22
34.155.14S	S	14	19.0	10.0	35.0	27.0	24
34.155.16S	S	16	21.0	12.0	35.0	26.5	27
34.155.20S	S	20	26.0	16.0	40.0	29.5	32
34.155.25S	S	25	31.0	20.0	44.0	32.0	41
34.155.30S	S	30	36.0	25.0	49.0	35.5	46
34.155.38S	S	38	44.0	32.0	54.0	38.0	55

MATERIAL: Acero al carbono
ACABADO : Enchapado sin cromo (VI)

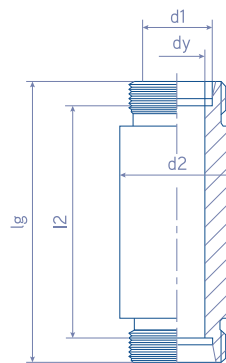
COMPLETO: Con anillo de compresión de borde doble y tuerca de apriete (agregue una 'P' al inicio de la REFERENCIA)

VERSIONES: Acero inoxidable (agregue una 'S' al final de la REFERENCIA)

Conector de Tubo Soldable Pasamuro

34.156.

Acople de tubo ISO 8434-1



REFERENCIA	serie	dimensiones (mm)				
		∅ tubo d1	d2	dy	lg	l2
34.156.06L	L	6	18.0	4.0	70.0	56.0
34.156.08L	L	8	20.0	6.0	70.0	56.0
34.156.10L	L	10	22.0	8.0	72.0	58.0
34.156.12L	L	12	25.0	10.0	72.0	58.0
34.156.15L	L	15	28.0	12.0	84.0	70.0
34.156.18L	L	18	32.0	15.0	84.0	69.0
34.156.22L	L	22	36.0	19.0	88.0	73.0
34.156.28L	L	28	40.0	24.0	88.0	73.0
34.156.35L	L	35	50.0	30.0	92.0	71.0
34.156.42L	L	42	60.0	36.0	92.0	70.0
34.156.06S	S	6	20.0	4.0	74.0	60.0
34.156.08S	S	8	22.0	5.0	74.0	60.0
34.156.10S	S	10	25.0	7.0	74.0	59.0
34.156.12S	S	12	28.0	8.0	74.0	59.0
34.156.14S	S	14	30.0	10.0	88.0	72.0
34.156.16S	S	16	35.0	12.0	88.0	71.0
34.156.20S	S	20	38.0	16.0	92.0	71.0
34.156.25S	S	25	45.0	20.0	96.0	72.0
34.156.30S	S	30	50.0	25.0	100.0	73.0
34.156.38S	S	38	60.0	32.0	104.0	72.0

MATERIAL: Acero al carbono

ACABADO: Enchapado sin cromo (VI)

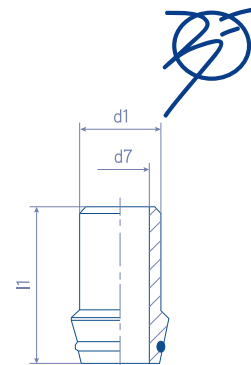
COMPLETO: Con anillo de compresión de borde doble y tuerca de apriete (agregue una 'P' al inicio de la REFERENCIA)

VERSIONES: Acero inoxidable (agregue una 'S' al final de la REFERENCIA)

Niple soldable con O-Ring

34.157.

Acople de tubo ISO 8434-1



REFERENCIA	serie	dimensiones (mm)		
		Ø tubo d1	d7	l1
34.157.06LS	L/S	6	3.0	31.0
34.157.08LS	L/S	8	5.0	31.0
34.157.10LS	L/S	10	8.0	32.5
34.157.12LS	L/S	12	9.0	32.5
34.157.15L	L	15	11.0	34.5
34.157.18L	L	18	13.0	36.0
34.157.22L	L	22	17.0	38.5
34.157.28L	L	28	23.0	41.5
34.157.35L	L	35	28.0	47.5
34.157.42L	L	42	36.0	47.5
34.157.14S	S	6	10.0	38.5
34.157.16S	S	8	13.0	39.0
34.157.20S	S	10	16.0	45.0
34.157.25S	S	12	20.0	50.0
34.157.30S	S	14	24.0	52.0
34.157.38S	S	16	32.0	56.5

MATERIAL: Acero al carbono

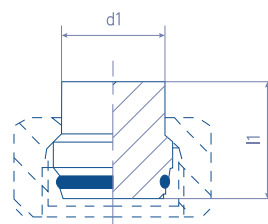
ACABADO : Enchapado sin cromo (VI)

VERSIONES: Acero inoxidable (agregue una 'S' al final de la REFERENCIA)

Niple de Bloqueo

34.158.

Tapón ISO 8434-1



REFERENCIA	serie	dimensiones (mm)	
		Ø tubo d1	l1
34.158.06LS	L/S	6	18.5
34.158.08LS	L/S	8	19.0
34.158.10LS	L/S	10	21.0
34.158.12LS	L/S	12	21.5
34.158.15L	L	15	20.5
34.158.18L	L	18	23.5
34.158.22L	L	22	26.0
34.158.28L	L	28	26.5
34.158.35L	L	35	32.0
34.158.42L	L	42	32.5
34.158.14S	S	6	24.0
34.158.16S	S	8	25.0
34.158.20S	S	10	30.5
34.158.25S	S	12	32.5
34.158.30S	S	14	35.5
34.158.38S	S	16	40.5

MATERIAL: Acero al carbono

ACABADO : Enchapado sin cromo (VI)

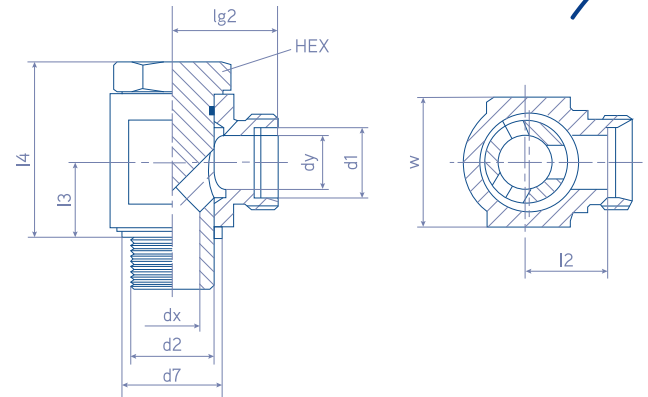
VERSIONES: Acero inoxidable (agregue una 'S' al final de la REFERENCIA)



Conector de Tubo Banjo BSP

34.113.

Acople de tubo ISO 8434-1 e hilo BSP Forma B DIN ISO 1179-1



REFERENCIA	serie	dimensiones (mm)										
		Ø tubo	d1	d2	d7	dx	dy	lg2	l2	l3	l4	w
34.113.06LR02	L	6	1/8"	14.9	4.0	4.0	19.0	12.0	10.5	25.3	19	17
34.113.08LR04	L	8	1/4"	18.9	6.0	6.0	21.5	14.5	14.0	31.5	22	19
34.113.10LR04	L	10	1/4"	18.9	8.0	8.0	22.5	15.5	14.0	33.0	22	19
34.113.12LR06	L	12	3/8"	21.9	10.0	10.0	25.0	18.0	16.5	38.5	27	22
34.113.15LR08	L	15	1/2"	26.9	12.0	12.0	29.0	22.0	21.5	45.5	32	27
34.113.18LR08	L	18	1/2"	26.9	15.0	15.0	29.0	21.5	21.5	47.5	36	27
34.113.22LR12	L	22	3/4"	32.9	19.0	19.0	36.0	28.5	24.0	56.5	46	36
34.113.28LR16	L	28	1"	39.9	24.0	24.0	39.0	31.5	30.5	68.0	50	41
34.113.35LR20	L	35	1.1/4"	49.9	30.0	30.0	46.0	35.5	35.5	78.0	60	50
34.113.42LR24	L	42	1.1/2"	55.9	36.0	36.0	51.0	40.0	40.5	88.5	70	60
34.113.06SR04	S	6	1/4"	18.9	4.0	4.0	23.5	16.5	14.0	30.5	22	19
34.113.08SR04	S	8	1/4"	18.9	5.0	5.0	23.5	16.5	14.0	31.0	22	19
34.113.10SR06	S	10	3/8"	21.9	7.0	7.0	26.0	18.5	16.5	37.0	27	22
34.113.12SR06	S	12	3/8"	21.9	8.0	8.0	26.0	18.5	16.5	37.5	27	22
34.113.14SR08	S	14	1/2"	26.9	10.0	10.0	31.0	23.0	21.5	44.0	32	27
34.113.16SR08	S	16	1/2"	26.9	12.0	12.0	31.0	22.5	21.5	47.0	36	27
34.113.20SR12	S	20	3/4"	32.9	16.0	16.0	38.0	27.5	24.0	55.0	46	36
34.113.25SR16	S	25	1"	39.9	20.0	20.0	43.0	31.0	30.5	66.5	50	41
34.113.30SR20	S	30	1.1/4"	49.9	25.0	25.0	50.0	36.5	35.5	75.5	60	50
34.113.38SR24	S	38	1.1/2"	55.9	32.0	32.0	57.0	41.0	40.5	86.5	70	60

MATERIAL: Acero al carbono
ACABADO: Enchapado sin cromo (VI)

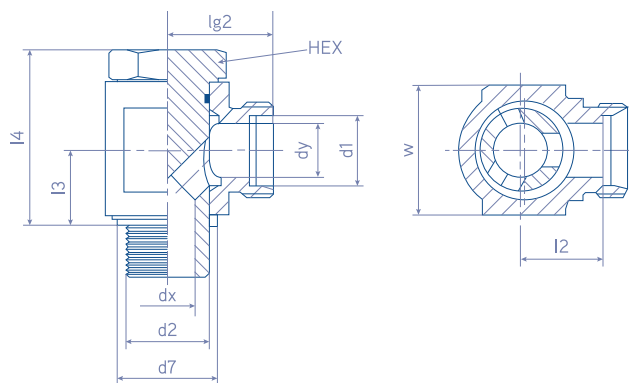
COMPLETO: Con anillo de compresión de borde doble y tuerca de apriete (agregue una 'P' al inicio de la REFERENCIA)

VERSIONES: Acero inoxidable (agregue una 'S' al final de la REFERENCIA)

Conector de Tubo Banjo Métrico

34.114.

Acople de tubo ISO 8434-1 e hilo métrico Forma B ISO 9974-1



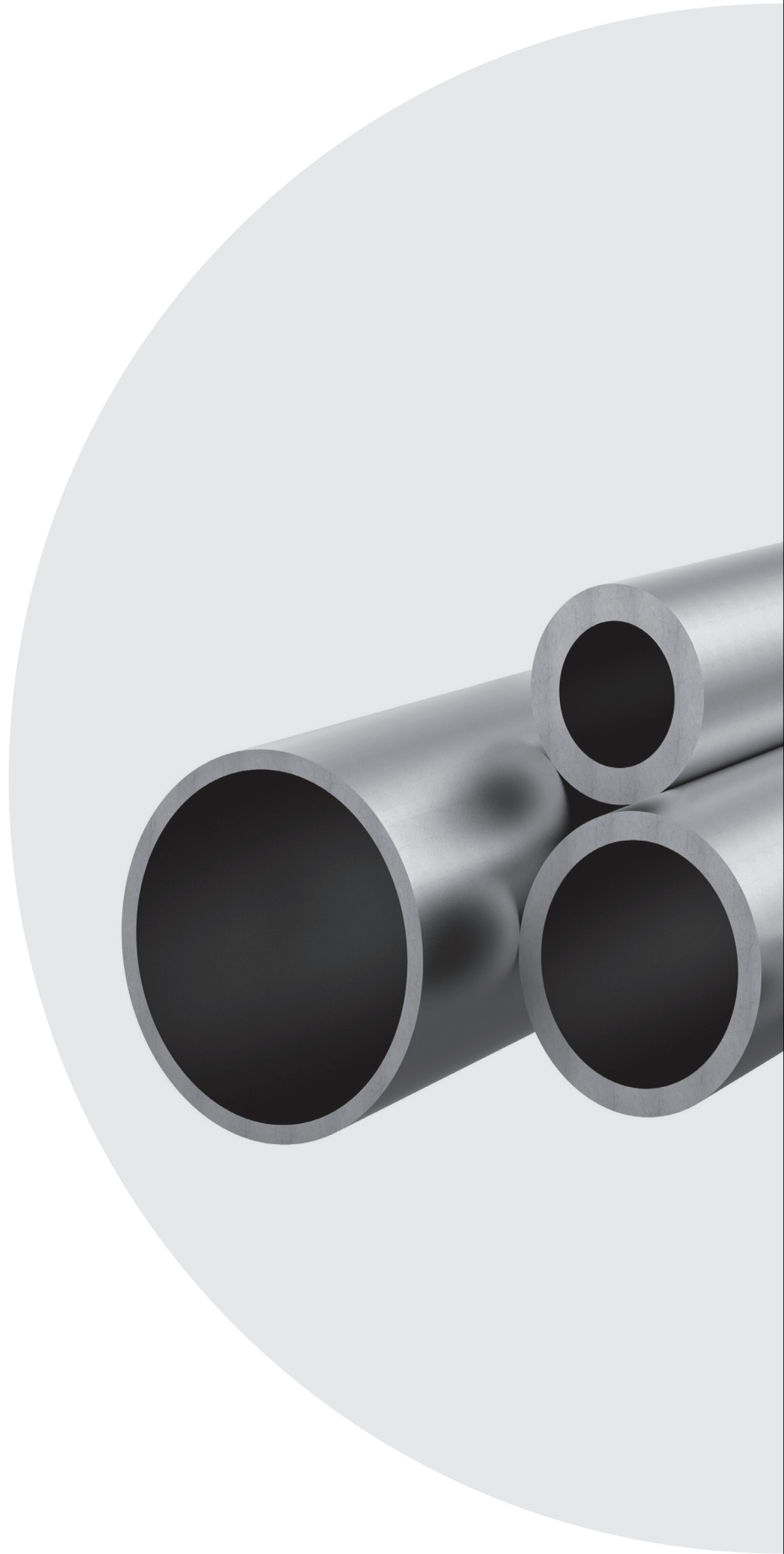
REFERENCIA	serie	dimensiones (mm)										
		∅ tubo	d1	d2	d7	dx	dy	lg2	l2	l3	l4	w
34.114.06LM10	L	6	M10x1.0	14.9	4.0	4.0	19.0	12.0	10.5	25.3	19	14
34.114.08LM12	L	8	M12x1.5	17.0	6.0	6.0	21.5	14.5	14.0	31.5	22	17
34.114.10LM14	L	10	M14x1.5	18.9	8.0	8.0	22.5	15.5	14.0	33.0	22	19
34.114.12LM16	L	12	M16x1.5	21.9	10.0	10.0	25.0	18.0	16.5	38.5	27	22
34.114.15LM18	L	15	M18x1.5	26.9	12.0	12.0	29.0	22.0	21.5	45.5	32	24
34.114.18LM22	L	18	M22x1.5	26.9	15.0	15.0	29.0	21.5	21.5	47.5	36	27
34.114.22LM26	L	22	M26x1.5	32.9	19.0	19.0	36.0	28.5	24.0	56.5	46	32
34.114.28LM33	L	28	M33x2.0	39.9	24.0	24.0	39.0	31.5	30.5	68.0	50	41
34.114.35LM42	L	35	M42x2.0	49.9	30.0	30.0	46.0	35.5	35.5	78.0	60	50
34.114.42LM48	L	42	M48x2.0	55.9	36.0	36.0	51.0	40.0	40.5	88.5	70	60
34.114.06SM12	S	6	M12x1.5	17.0	4.0	4.0	23.5	16.5	14.0	30.5	22	17
34.114.08SM14	S	8	M14x1.5	18.9	5.0	5.0	23.5	16.5	14.0	31.0	22	19
34.114.10SM16	S	10	M16x1.5	21.9	7.0	7.0	26.0	18.5	16.5	37.0	27	22
34.114.12SM18	S	12	M18x1.5	23.9	8.0	8.0	26.0	18.5	16.5	37.5	27	24
34.114.16SM22	S	16	M22x1.5	26.9	12.0	12.0	31.0	22.5	21.5	47.0	36	27
34.114.20SM27	S	20	M27x2.0	32.9	16.0	16.0	38.0	27.5	24.0	55.0	46	36
34.114.25SM33	S	25	M33x2.0	39.9	20.0	20.0	43.0	31.0	30.5	66.5	50	41
34.114.30SM42	S	30	M42x2.0	49.9	25.0	25.0	50.0	36.5	35.5	75.5	60	50
34.114.38SM48	S	38	M48x2.0	55.9	32.0	32.0	57.0	41.0	40.5	86.5	70	60

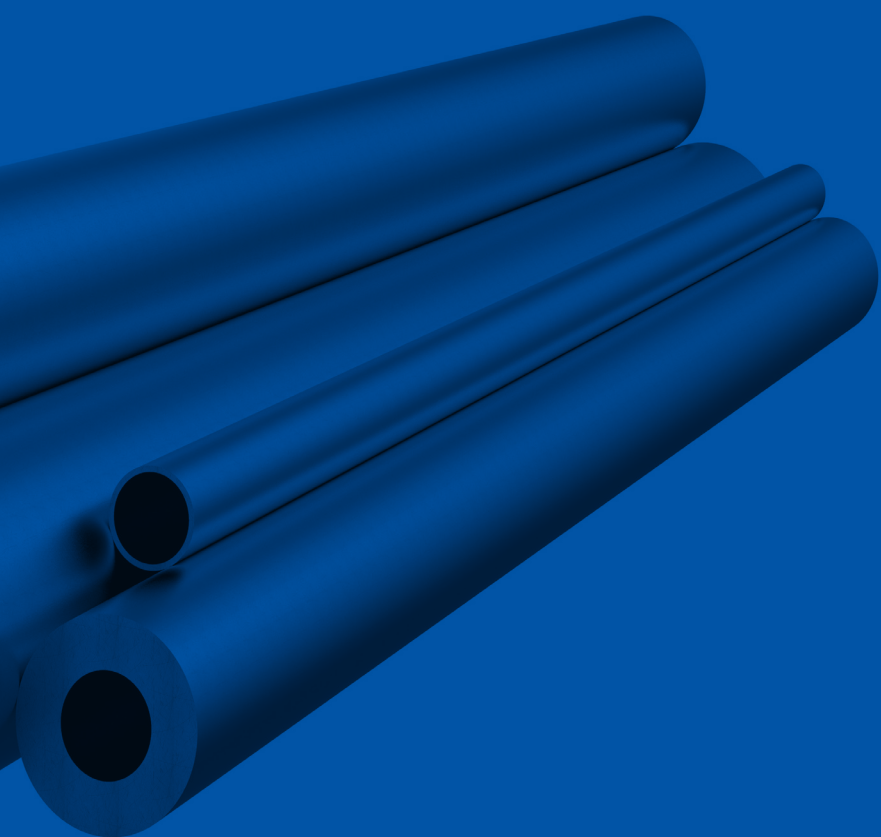
MATERIAL: Acero al carbono
ACABADO: Enchapado sin cromo (VI)

COMPLETO: Con anillo de compresión de borde doble y tuerca de apriete (agregue una 'P' al inicio de la REFERENCIA)

VERSIONES: Acero inoxidable (agregue una 'S' al final de la REFERENCIA)

Tubo sin Costura








Tubo sin Costura Estirado en Frío






34.205.

DIN 2391-C / EN ISO 10305-4

#	Especificación de tubo (D.E. x Espesor pared)			Espesor de Pared		
		mm	mm		mm	MPa
34.205.0410G	4 x 1	2	4	1	52.2	7571
34.205.0610G	6 x 1	4	6	1	38.9	5642
34.205.0615G	6 x 1.5	3	6	1.5	54.9	7963
34.205.0620G	6 x 2	2	6	2	69.2	10037
34.205.0810G	8 x 1	6	8	1	33.3	4830
34.205.0815G	8 x 1.5	5	8	1.5	43.1	6251
34.205.0820G	8 x 2	4	8	2	54.9	7963
34.205.0825G	8 x 2.5	3	8	2.5	65.8	9543
34.205.1010G	10 x 1	8	10	1	28.2	4090
34.205.1015G	10 x 1.5	7	10	1.5	37.3	5410
34.205.1020G	10 x 2	6	10	2	47.8	6933
34.205.1025G	10 x 2.5	5	10	2.5	57.6	8354
34.205.1210G	12 x 1	10	12	1	23.5	3408
34.205.1215G	12 x 1.5	9	12	1.5	35.3	5120
34.205.1220G	12 x 2	8	12	2	40.9	5932
34.205.1225G	12 x 2.5	7	12	2.5	49.5	7179
34.205.1415G	14 x 1.5	11	14	1.5	30.2	4380
34.205.1420G	14 x 2	10	14	2	40.3	5845
34.205.1515G	15 x 1.5	12	15	1.5	28.2	4090
34.205.1520G	15 x 2	11	15	2	37.6	5453
34.205.1615G	16 x 1.5	13	16	1.5	26.4	3829
34.205.1620G	16 x 2	12	16	2	35.3	5120
34.205.1625G	16 x 2.5	11	16	2.5	38.6	5598
34.205.1630G	16 x 3	10	16	3	45.2	6556
34.205.1815G	18 x 1.5	15	18	1.5	23.5	3408
34.205.1820G	18 x 2	14	18	2	31.3	4540
34.205.1825G	18 x 2.5	13	18	2.5	39.2	5685
34.205.2015G	20 x 1.5	17	20	1.5	21.2	3075
34.205.2020G	20 x 2	16	20	2	28.2	4090
34.205.2025G	20 x 2.5	15	20	2.5	35.3	5120
34.205.2030G	20 x 3	14	20	3	37.3	5410
34.205.2040G	20 x 4	12	20	4	47.8	6933
34.205.2215G	22 x 1.5	19	22	1.5	19.2	2785
34.205.2220G	22 x 2	18	22	2	25.6	3713

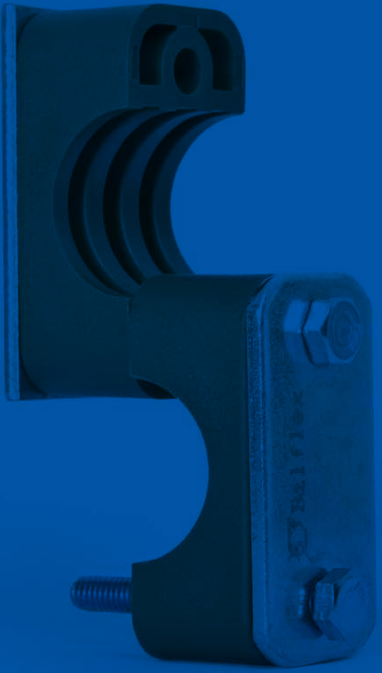


#	Especificación de tubo (D.E. x Espesor pared)			Espesor de Pared		
		mm	mm		mm	
34.205.2225G	22 x 2.5	17	22	2.5	32	4641
34.205.2520G	25 x 2	21	25	2	22.6	3278
34.205.2525G	25 x 2.5	20	25	2.5	28.2	4090
34.205.2540G	25 x 4	17	25	4	39.4	5714
34.205.2820G	28 x 2	24	28	2	20.1	2915
34.205.2825G	28 x 2.5	23	28	2.5	25.2	3655
34.205.2830G	28 x 3	22	28	3	30.2	4380
34.205.2840G	28 x 4	20	28	4	40.3	5845
34.205.3020G	30 x 2	26	30	2	18.8	2727
34.205.3030G	30 x 3	24	30	3	28.2	4090
34.205.3040G	30 x 4	22	30	4	37.6	5453
34.205.3520G	35 x 2	31	35	2	16.1	2335
34.205.3530G	35 x 3	29	35	3	24.2	3510
34.205.3540G	35 x 4	27	35	4	32.2	4670
34.205.3825G	38 x 2.5	33	38	2.5	18.6	2698
34.205.3830G	38 x 3	32	38	3	22.3	3234
34.205.3840G	38 x 4	30	38	4	29.7	4308
34.205.3850G	38 x 5	28	38	5	37.1	5381
34.205.3860G	38 x 6	26	38	6	39	5656
34.205.4220G	42 x 2	38	42	2	13.4	1944
34.205.4230G	42 x 3	36	42	3	20.1	2915
34.205.4240G	42 x 4	34	42	4	26.9	3902

Dimensiones y tolerancias conforme a DIN 2391/1 – EN ISO 10305-4 (ISO 3304), y materiales conforme a St 37.4
 Todas las tuberías **Balflex** son normalizadas y controladas.
 La presión de trabajo indicada se determinó conforme a DIN213. Ámbito de aplicación I, principalmente para cargas estáticas a temperaturas de hasta +120°C (+248°F)
Balflex cubre la amplia gama necesaria en sistemas de tuberías de alto rendimiento:
 G -NBK/ZN – Zinc eléctrico, normalizados, enchapados con pasivado sin Cr-VI c. E355N (St 52.4) PH- NBK – Normalizados, fosfatados y lubricados por dentro/fuera d. E355N (St 52.4)

Abrazaderas para Tuberías Hidráulicas







Abrazaderas para Tuberías Hidráulicas

Las abrazaderas para tuberías hidráulicas Balflex® están diseñadas para usarse con tubos hidráulicos Balflex® en sistemas hidráulicos de alta presión.



La gama de abrazaderas **Balflex®** se ha fabricado conforme tanto a las especificaciones de **Balflex®** como a la norma DIN 3015. **Balflex®** ha optimizado la fabricación de estas abrazaderas a fin de garantizar un máximo desempeño, una amplia gama de usos, alta confiabilidad y gran economía. Algunas de sus características incluyen:

Resistencia al calor: Las abrazaderas para tuberías hidráulicas **Balflex®** se ofrecen en tres materiales:
Polipropileno - para temperaturas hasta 90°C
Poliamida 6 - para temperaturas hasta 180°C
Aluminio - para temperaturas hasta 380°C.

Amplia gama: Las abrazaderas para tuberías hidráulicas **Balflex®** están disponibles en tres series:
L - para tuberías hidráulicas de servicio liviano (pared estándar)
S - para tuberías hidráulicas de servicio pesado (pared gruesa)
T - para tuberías hidráulicas bitubo

Versatilidad y fácil manipulación: Las abrazaderas para tuberías hidráulicas **Balflex®** pueden montarse en rieles, soldarse, o atornillarse directamente en los muros. Se ofrecen en 8 diferentes tipos de sets, listos para instalarse con todos los accesorios.

Seguridad: Las abrazaderas para tuberías hidráulicas de polipropileno **Balflex®** también pueden suministrarse bajo solicitud con pigmentos fotoluminiscentes (libres de radiación y toxicidad) en un espectro de amarillo/verde, que permite identificar las tuberías en total oscuridad durante muchas horas después de falta de luz.

El código de pieza de los acoples industriales Balflex® consta de tres grupos de dígitos:

84 . XXX Y . XXXX Y

A
B
C
D
E

A serie

B tipo de diseño: 100 - servicio liviano; 200 - servicio pesado; 300 - bitubo

C set: A hasta H

D diámetro externo de tubería

E material del cuerpo: P - polipropileno; N - poliamida 6; A - aluminio

Materiales

Las abrazaderas para tuberías hidráulicas Balflex® se ofrecen en tres materiales - polipropileno, poliamida 6 y compuesto de aluminio con 12% de silicio. Las características de los materiales se

indican en la tabla 1. Normalmente la elección del material se realiza según la temperatura nominal de funcionamiento de las tuberías.

Tabla 1: Características Físicas de los Materiales de Abrazaderas para Tuberías Balflex

	Polipropileno	Poliamida	Aluminio
Densidad	0,906 g/cm ³	1,13 g/cm ³	2,66 g/cm ³
Resistencia a la flexión (conforme a método de prueba DIN 53452)	0,906 g/cm ³	130 N/mm ²	70 N/mm ²
Resistencia al impacto (conforme a método de prueba DIN 53453)	no break	60 kJ/cm ²	na
Resistencia a la compresión (conforme a método de prueba DIN 53454)	90 N/mm ²	120 N/mm ²	500 N/mm ²
Módulo de elasticidad (conforme a método de prueba DIN 53452)	200 N/mm	4500 N/mm	70000 N/mm
Resistencia a la fatiga (conforme a método de prueba DIN 53454)	27 N/mm ²	170 N/mm ²	180 N/mm ²
Temperatura funcionamiento máxima	90°C	180°C	380°C
Coefficiente de expansión	0,22 W/m*K	0,30 W/m*K	12,6 W/m*K
Conductividad térmica	15 x 10 ⁵ / *K	15 x 10 ⁵ / *K	21 x 10 ⁶ / *K
Resistencia eléctrica	10 ¹⁸ Ohm cm	10 ¹⁵ Ohm cm	na



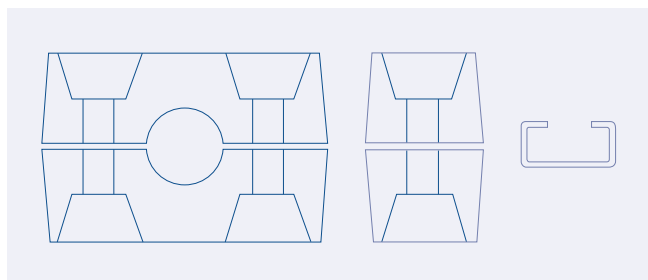
Series

Las abrazaderas para tuberías hidráulicas Balflex® están disponibles en tres series:

- **Serie de servicio liviano** para tuberías hidráulicas de pared estándar y presiones de trabajo de hasta 200 bares (2900 PSI) (tuberías hidráulicas externas de 6 mm a 50,8 mm y tuberías de diámetro interno nominal de 1/8" a 1-1/2")
- **Serie de servicio pesado** para tuberías hidráulicas de pared gruesa y presiones de trabajo superiores a 200 bares (2900 PSI) (tuberías hidráulicas de diámetro externo de 6mm a 216mm

y tuberías de diámetro interno nominal de 1/8" a 16"). A los componentes metálicos de servicio pesado tales como placas superiores, placas de bloqueo, rieles, etc. se les somete a un tratamiento por cataforesis a fin de resistir pruebas de niebla salina ASTM de 750 h.

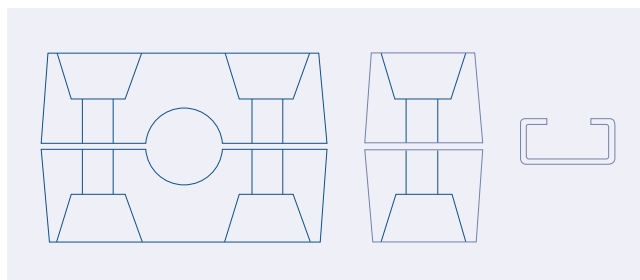
- **Serie bitubo** para líneas doble de tuberías hidráulicas estándar y presiones de trabajo de hasta 200 bares (2900 PSI) (tuberías hidráulicas de diámetro externo de 6 mm a 42,4 mm y tuberías de diámetro interno nominal de 1/4" a 1-1/2")



Abrazaderas para Tuberías Hidráulicas de Servicio Liviano

84.100A

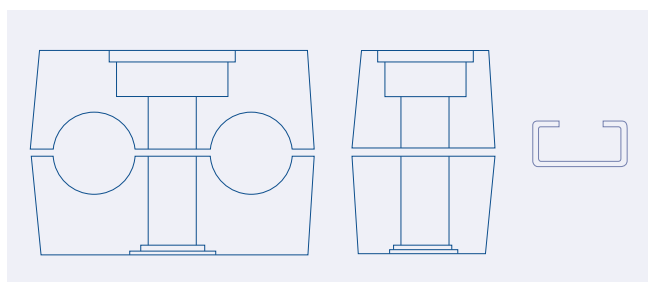
pag. 79



Abrazaderas para Tuberías Hidráulicas de Servicio Pesado

84.200A

pag. 80



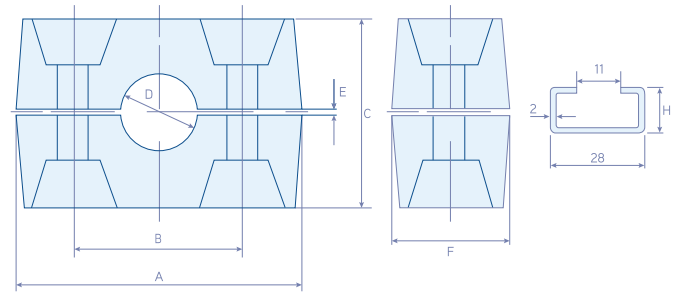
Abrazaderas para Tuberías Hidráulicas Bitubo

84.300A

pag. 82



Abrazaderas para Tuberías Hidráulicas de Servicio Liviano

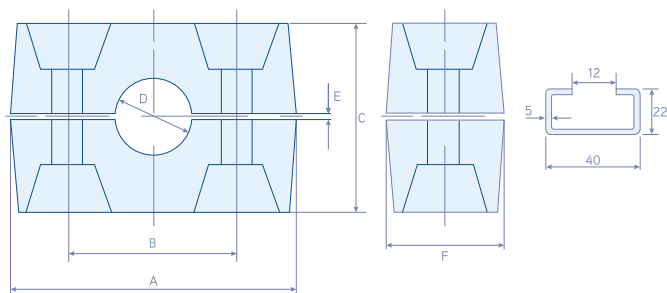


84.100A.

Conforme a DIN 3015

#	Ø Externo Tubo D mm	dimensiones (mm)						
		A	B	C	E	Tornillo	Placa Inferior (LxWxTH)	Placa Superior (LxWxTH)
84.100A.0060P	6	37	20	27	0,4	M6	36 x 30 x 3	34 x 30 x 3
84.100A.0080P	8	37	20	27	0,4	M6	36 x 30 x 3	34 x 30 x 3
84.100A.0100P	10	37	20	27	0,4	M6	36 x 30 x 3	34 x 30 x 3
84.100A.0120P	12	37	20	27	0,4	M6	36 x 30 x 3	34 x 30 x 3
84.100A.0127P	12,7	43	26	33	0,6	M6	42 x 30 x 3	40 x 30 x 3
84.100A.0135P	13,5	43	26	33	0,6	M6	42 x 30 x 3	40 x 30 x 3
84.100A.0140P	14	43	26	33	0,6	M6	42 x 30 x 3	40 x 30 x 3
84.100A.0150P	15	43	26	33	0,6	M6	42 x 30 x 3	40 x 30 x 3
84.100A.0160P	16	43	26	33	0,6	M6	42 x 30 x 3	40 x 30 x 3
84.100A.0172P	17,2	43	26	33	0,6	M6	42 x 30 x 3	40 x 30 x 3
84.100A.0180P	18	43	26	33	0,6	M6	42 x 30 x 3	40 x 30 x 3
84.100A.0190P	19	50	33	35	0,6	M6	50 x 30 x 3	48 x 30 x 3
84.100A.0200P	20	50	33	35	0,6	M6	50 x 30 x 3	48 x 30 x 3
84.100A.0213P	21,3	50	33	35	0,6	M6	50 x 30 x 3	48 x 30 x 3
84.100A.0220P	22	50	33	35	0,6	M6	50 x 30 x 3	48 x 30 x 3
84.100A.0250P	25	50	33	35	0,6	M6	50 x 30 x 3	48 x 30 x 3
84.100A.0269P	26,9	59	40	42	0,6	M6	60 x 30 x 3	57 x 30 x 3
84.100A.0280P	28	59	40	42	0,6	M6	60 x 30 x 3	57 x 30 x 3
84.100A.0300P	30	59	40	42	0,6	M6	60 x 30 x 3	57 x 30 x 3
84.100A.0320P	32	71	52	58	0,8	M6	72 x 30 x 3	70 x 30 x 3
84.100A.0337P	33,7	71	52	58	0,8	M6	72 x 30 x 3	70 x 30 x 3
84.100A.0350P	35	71	52	58	0,8	M6	72 x 30 x 3	70 x 30 x 3
84.100A.0380P	38	71	52	58	0,8	M6	72 x 30 x 3	70 x 30 x 3
84.100A.0400P	40	71	52	58	0,8	M6	72 x 30 x 3	70 x 30 x 3
84.100A.0420P	42	71	52	58	0,8	M6	72 x 30 x 3	70 x 30 x 3
84.100A.0483P	48,3	86	66	66	0,8	M6	88 x 30 x 3	86 x 30 x 3
84.100A.0508P	50,8	86	66	66	0,8	M6	88 x 30 x 3	86 x 30 x 3

Abrazaderas para Tuberías Hidráulicas de Servicio Pesado



84.200A.

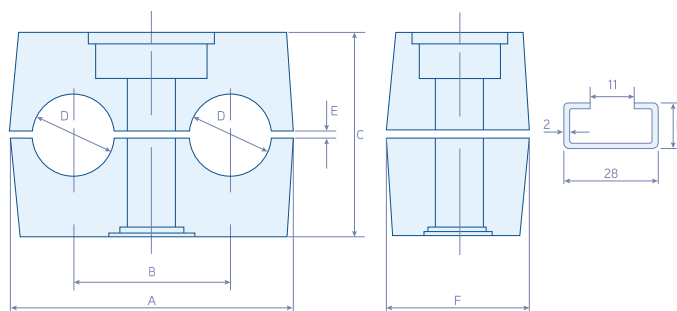
Conforme a DIN 3015

#	Ø Externo Tubo D mm	dimensiones (mm)							Tornillo	Placa Inferior (LxWxTH)	Placa Superior (LxWxTH)
		A	B	C	E	F					
84.200A.0060P	6	56	33	33	1,0	30	M10	74 x 30 x 8	74 x 30 x 8		
84.200A.0080P	8	56	33	33	1,0	30	M10	74 x 30 x 8	74 x 30 x 8		
84.200A.0100P	10	56	33	33	1,0	30	M10	74 x 30 x 8	74 x 30 x 8		
84.200A.0120P	12	56	33	33	1,0	30	M10	74 x 30 x 8	74 x 30 x 8		
84.200A.0135P	13,5	56	33	33	1,0	30	M10	74 x 30 x 8	74 x 30 x 8		
84.200A.0140P	14	56	33	33	1,0	30	M10	74 x 30 x 8	74 x 30 x 8		
84.200A.0150P	15	56	33	33	1,0	30	M10	74 x 30 x 8	74 x 30 x 8		
84.200A.0160P	16	56	33	33	1,0	30	M10	74 x 30 x 8	74 x 30 x 8		
84.200A.0167P	16,7	56	33	33	1,0	30	M10	74 x 30 x 8	74 x 30 x 8		
84.200A.0172P	17,2	56	33	33	1,0	30	M10	74 x 30 x 8	74 x 30 x 8		
84.200A.0180P	18	56	33	33	1,0	30	M10	74 x 30 x 8	74 x 30 x 8		
84.200A.0200P	20	71	45	48	1,0	30	M10	86 x 30 x 8	86 x 30 x 8		
84.200A.0213P	21,3	71	45	48	1,0	30	M10	86 x 30 x 8	86 x 30 x 8		
84.200A.0220P	22	71	45	48	1,0	30	M10	86 x 30 x 8	86 x 30 x 8		
84.200A.0250P	25	71	45	48	1,0	30	M10	86 x 30 x 8	86 x 30 x 8		
84.200A.0269P	26,9	71	45	48	1,0	30	M10	86 x 30 x 8	86 x 30 x 8		
84.200A.0280P	28	71	45	48	1,0	30	M10	86 x 30 x 8	86 x 30 x 8		
84.200A.0300P	30	71	45	48	1,0	30	M10	86 x 30 x 8	86 x 30 x 8		
84.200A.0301P	30	85	60	61	1,0	30	M10	100 x 30 x 8	100 x 30 x 8		
84.200A.0320P	32	85	60	61	1,0	30	M10	100 x 30 x 8	100 x 30 x 8		
84.200A.0337P	33,7	85	60	61	1,0	30	M10	100 x 30 x 8	100 x 30 x 8		
84.200A.0350P	35	85	60	61	1,0	30	M10	100 x 30 x 8	100 x 30 x 8		
84.200A.0380P	38	85	60	61	1,0	30	M10	100 x 30 x 8	100 x 30 x 8		
84.200A.0381P	38	116	90	90	2,0	45	M12	140 x 45 x 8	140 x 45 x 10		
84.200A.0400P	40	85	60	61	1,0	30	M10	100 x 30 x 8	100 x 30 x 8		
84.200A.0420P	42	116	90	90	2,0	45	M12	140 x 45 x 8	140 x 45 x 10		
84.200A.0483P	48,3	116	90	90	2,0	45	M12	140 x 45 x 8	140 x 45 x 10		
84.200A.0500P	50	116	90	90	2,0	45	M12	140 x 45 x 8	140 x 45 x 10		
84.200A.0550P	55	116	90	122	2,0	45	M12	140 x 45 x 8	140 x 45 x 10		
84.200A.0603P	60,3	116	90	122	2,0	45	M12	140 x 45 x 8	140 x 45 x 10		
84.200A.0635P	63,5	116	90	122	2,0	45	M12	140 x 45 x 8	140 x 45 x 10		
84.200A.0650P	65	116	90	122	2,0	45	M12	140 x 45 x 8	140 x 45 x 10		
84.200A.0700P	70	116	90	122	2,0	45	M12	140 x 45 x 8	140 x 45 x 10		



#	Ø Externo Tubo	dimensiones (mm)							
	D mm	A	B	C	E	F	Tornillo	Placa Inferior (LxWxTH)	Placa Superior (LxWxTH)
84.200A.0650P	65	155	122	122	2,5	60	M16	180 x 60 x 11	180 x 60 x 10
84.200A.0700P	70	155	122	122	2,5	60	M16	180 x 60 x 11	180 x 60 x 10
84.200A.0730P	73	155	122	122	2,5	60	M16	180 x 60 x 11	180 x 60 x 10
84.200A.0761P	76,1	155	122	122	2,5	60	M16	180 x 60 x 11	180 x 60 x 10
84.200A.0800P	80	155	122	122	2,5	60	M16	180 x 60 x 11	180 x 60 x 10
84.200A.0825P	82,5	155	122	122	2,5	60	M16	180 x 60 x 11	180 x 60 x 10
84.200A.0889P	88,9	155	122	122	2,5	60	M16	180 x 60 x 11	180 x 60 x 10
84.200A.0890P	88,9	209	168	172	2,5	80	M20	226 x 80 x 17	226 x 80 x 15
84.200A.1000P	100	209	168	172	2,5	80	M20	226 x 80 x 17	226 x 80 x 15
84.200A.1016P	101,6	209	168	172	2,5	80	M20	226 x 80 x 17	226 x 80 x 15
84.200A.1080P	108	209	168	172	2,5	80	M20	226 x 80 x 17	226 x 80 x 15
84.200A.1143P	114,3	209	168	172	2,5	80	M20	226 x 80 x 17	226 x 80 x 15
84.200A.1270P	127	209	168	172	2,5	80	M20	226 x 80 x 17	226 x 80 x 15
84.200A.1330P	133	209	168	172	2,5	80	M20	226 x 80 x 17	226 x 80 x 15
84.200A.1397P	139,7	252	205	202	3,5	90	M24	270 x 90 x 20	270 x 90 x 15
84.200A.1524P	152,4	252	205	202	3,5	90	M24	270 x 90 x 20	270 x 90 x 15
84.200A.1590P	159	252	205	202	3,5	90	M24	270 x 90 x 20	270 x 90 x 15
84.200A.1650P	165	252	205	202	3,5	90	M24	270 x 90 x 20	270 x 90 x 15
84.200A.1778P	177,8	252	205	202	3,5	90	M24	270 x 90 x 20	270 x 90 x 15
84.200A.2160P	216	338	265	271	3,5	120	M30	340 x 120 x 20	340 x 120 x 25
84.200A.2194P	219,4	338	265	271	3,5	120	M30	340 x 120 x 20	340 x 120 x 25
84.200A.2445P	244,5	476	395	410	10	160	M30	520 x 160 x 22	520 x 160 x 30
84.200A.2730P	273	476	395	410	10	160	M30	520 x 160 x 22	520 x 160 x 30
84.200A.3239P	323,9	476	395	410	10	160	M30	520 x 160 x 22	520 x 160 x 30
84.200A.3556P	355,6	640	535	542	30	180	M30	680 x 180 x 22	680 x 180 x 30
84.200A.4064P	406,4	640	535	542	30	180	M30	680 x 180 x 22	680 x 180 x 30

Abrazaderas para Tuberías Hidráulicas Bitubo



84.300.

Conforme a DIN 3015

#	Ø Externo Tubo		dimensiones (mm)				Tornillo	Placa Inferior (LxWxTH)	
	D		A	B	C	E			F
84.300A.0060P	6		36	20	27	0,5	30	M8	37 x 30 x 3
84.300A.0064P	6,4		36	20	27	0,5	30	M8	37 x 30 x 3
84.300A.0080P	8		36	20	27	0,5	30	M8	37 x 30 x 3
84.300A.0095P	9,5		36	20	27	0,5	30	M8	37 x 30 x 3
84.300A.0100P	10		36	20	27	0,5	30	M8	37 x 30 x 3
84.300A.0120P	12		36	20	27	0,5	30	M8	37 x 30 x 3
84.300A.0127P	12,7		53	29	29	0,8	30	M8	55 x 30 x 5
84.300A.0135P	13,5		53	29	29	0,8	30	M8	55 x 30 x 5
84.300A.0140P	14		53	29	29	0,8	30	M8	55 x 30 x 5
84.300A.0150P	15		53	29	29	0,8	30	M8	55 x 30 x 5
84.300A.0160P	16		53	29	29	0,8	30	M8	55 x 30 x 5
84.300A.0172P	17,2		53	29	29	0,8	30	M8	55 x 30 x 5
84.300A.0180P	18		53	29	29	0,8	30	M8	55 x 30 x 5
84.300A.0190P	19		67	36	37	1,0	30	M8	70 x 30 x 5
84.300A.0200P	20		67	36	37	1,0	30	M8	70 x 30 x 5
84.300A.0213P	21,3		67	36	37	1,0	30	M8	70 x 30 x 5
84.300A.0220P	22		67	36	37	1,0	30	M8	70 x 30 x 5
84.300A.0230P	23		67	36	37	1,0	30	M8	70 x 30 x 5
84.300A.0250P	25		67	36	37	1,0	30	M8	70 x 30 x 5
84.300A.0254P	25,4		67	36	37	1,0	30	M8	70 x 30 x 5
84.300A.0269P	26,9		82	45	42	1,0	30	M8	85 x 30 x 5
84.300A.0280P	28		82	45	42	1,0	30	M8	85 x 30 x 5
84.300A.0300P	30		82	45	42	1,0	30	M8	85 x 30 x 5
84.300A.0320P	32		106	56	54	1,0	30	M8	110 x 30 x 5
84.300A.0337P	33,7		106	56	54	1,0	30	M8	110 x 30 x 5
84.300A.0350P	35		106	56	54	1,0	30	M8	110 x 30 x 5
84.300A.0380P	38		106	56	54	1,0	30	M8	110 x 30 x 5
84.300A.0400P	40		106	56	54	1,0	30	M8	110 x 30 x 5
84.300A.0424P	42,4		106	56	54	1,0	30	M8	110 x 30 x 5

GARANTÍA LIMITADA DE PRODUCTOS

Balflex® garantiza a sus clientes que los productos comercializados por la empresa no presentan defectos de materiales ni de mano de obra desde el momento que se despachan desde las bodegas de Balflex®.

Todas las solicitudes de garantía deberán presentarse por escrito a Balflex®. La responsabilidad de Balflex® conforme a este documento se limita al precio de compra de la mercancía que se compruebe sea defectuosa o, bajo exclusivo criterio de Balflex, a reemplazar tal mercancía tras su devolución autorizada a Balflex®.

Esta garantía reemplaza y excluye a todas las demás garantías o condiciones manifestadas, implícitas, estatutarias o de algún otro modo creadas bajo la legislación vigente, incluyendo (pero sin limitarse a ello) a las garantías de comerciabilidad y garantías de idoneidad para un fin particular.

Asimismo, esta garantía no regirá ni tendrá validez para ningún producto o parte del mismo que se haya sometido a abuso, uso incorrecto, instalación, mantenimiento o funcionamiento inadecuados, fallas eléctricas o condiciones anormales, así como a productos que se hayan intervenido, alterado, modificado, reparado o reacondicionado por cualquier persona no autorizada por Balflex o que se hayan utilizado de cualquier otro modo inconsistentemente con cualquier instrucción o especificación de Balflex®. Balflex® rechaza todas las responsabilidades por cualquier conjunto de manguera que no se haya producido en conformidad con las piezas y recomendaciones de montaje de Balflex®.

Bajo ninguna circunstancia Balflex se responsabilizará ante ninguna persona, incluyendo, entre otros, cualquier comprador inmediato, adquirente u otra tercera parte, por daños especiales, punitivos, fortuitos o resultantes, incluyendo (pero sin limitarse a ello) la pérdida de utilidades o de clientes, pérdidas o daños a la propiedad física del cliente o de cualquier otra persona, y pérdida anticipada de ingresos, utilidades, reputación comercial, ahorros u otro tipo de pérdida económica del cliente o de cualquier otra persona.

Las especificaciones están sujetas a cambios sin previo aviso. Se excluyen los errores y omisiones.



EE. UU. y Canadá

6000 South Loop East Freeway
Houston, Tx 77033

Estados Unidos de América

Tél: (1) 713-928-6064

Correo electrónico: sales@balflex.com

www.balflexusa.com

Oficina Central en Europa

R. Bouça dos Estilhadouros, 226/254

4445-044 Alfena, Portugal

Tél: (351) 229 698 160

Correo electrónico: balflex@balflex.com

www.balflex.com

Alemania

Franckensteinstraße 8

77749 Hohberg

Tel: (49) 07808 4318857

Correo electrónico: info@2bhydraulik.de

www.balflex.com

América del Sur

R. Padre Cesari Lelli, 1014

Rodovia BR-116

CEP 83420-000 Quatro Barras/PR

Brasil

Tél: (55) 41 3671 3450

Correo electrónico: comercial@balflex.com.br

www.balflex.com

Una Compañía ISO 9001:2015:



Cofinanciado por:



UNIÃO EUROPEIA
Fundo Europeu
de Desenvolvimento Regional

